

+МАСТЕРОК

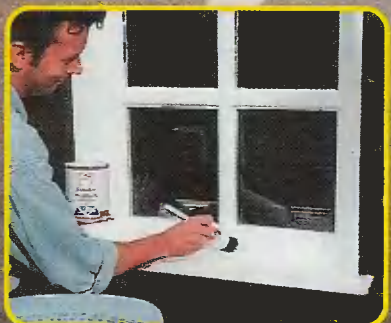
Делаем САМИ



**КУКОЛЬНЫЙ
КОТТЕДЖ**



**СВЕТИЛЬНИК
В ДОМЕ**



**СЕКРЕТЫ
ГРУНТОВКИ**

НА МОПЕД — С ПЯТИ ЛЕТ!

8/2003



4 607021 550055

**Такие
забавные
поднос и ваза
несомненно
удивят
и восхитят
ваших гостей.**



ФЕТРОВЫЕ ФАНТАЗИИ

Для изготовления этого подноса потребуется отрез фетрового материала, лист плотного картона, катушка суровых ниток.

Сложите отрез фетра вдвое по длине и выкроите прямоугольник желаемого размера для дна подноса, прибавляя со всех сторон 5 мм припусков на швы. Аналогично выкроите прямоугольники для бортов подноса, рассчитывая их размеры в соответствии с размерами дна. Таким же способом выкроите два

прямоугольника для ручек подноса.

Из картона в один слой выкроите прямоугольники для дна и бортов подноса в соответствии с деталями из фетра. Сложите каждую ручку подноса вдвое по длине и закрепите ручной фиксирующей строчкой по длинному срезу. Сложите детали подноса из фетра попарно и вложите детали из картона между слоями из фетра, сметайте и считайте едиными деталями.

Наложите борта подноса на дно и закрепите по периметру дна ручной фиксирующей строчкой. Состыкуйте уголки подноса и закрепите ручной фиксирующей строчкой. Вложите короткие срезы ручек подноса между одним слоем короткого борта подноса и соответствующей деталью из картона и закрепите ручной фиксирующей строчкой детали подноса по верхним срезам, пришивая ручки. Аналогично можно выполнить и вазу.



СОДЕРЖАНИЕ

Главный редактор Ю.С. Столяров

РЕДАКЦИЯ:

В.Г. Бураков (заместитель главного редактора),

О. Г. Жукова (старший редактор),

А.Г. Косаргин, В.Н. Куликов (редакторы),

Г.В. Черешнева (дизайн, цветокоррекция и верстка).

Учредитель и издатель – ООО «САМ».

Адрес редакции: 127018, Москва, ул. Полковая, 17.

(Почтовый адрес редакции:

129075, Москва, И-75, а/я 160).

Тел.: (095)289-5255, 289-5236; 289-9116;

e-mail: gefest-dom@mail.ru; dom@himky.ru

Журнал зарегистрирован

в Министерстве РФ по делам печати, телерадиовещания и средств массовых коммуникаций. Рег. № 014696.

Подписка по каталогам «Роспечать» и «Пресса России».

Розничная цена – договорная.

Формат 84x108 1/16. Печать офсетная.

Заказ 2007. Общий тираж 39 000 экз.

1-й завод – 19 500 экз. отпечатан в ООО «Объединенный издательский дом «Медиа-Пресса».

Перепечатка материалов из журнала

«Делаем сами» без письменного разрешения издателя запрещена.

К сведению авторов: редакция рукописи не рецензирует и не возвращает.

По вопросам размещения рекламы обращайтесь по тел.: (095) 289-9116, 289-5255, доб. 103; 105.

Ответственность за точность и содержание рекламных материалов несут рекламодатели.

РАСПРОСТРАНИТЕЛЬ –

ООО «Издательский дом «Гэфест».

Коммерческий директор –

Г.Л. Столярова.

Менеджер – И.А. Лазаренко,

офис-менеджеры – Н.В. Дулуб,

И.А. Николаева,

экспедиторы – С.В. Ильичев,

Ю.Г. Поддубский.

Адрес: 127018, Москва,

ул. Полковая, 17; тел. (095)289-5255;

Тел./факс (095)289-5236;

e-mail: gefest@rol.ru

Во всех случаях обнаружения полиграфического брака в экземплярах журнала «Делаем сами» следует

обращаться в ООО «Объединенный издательский дом «Медиа-Пресса»

по адресу: 125993, ГСП-3, Москва, А-40, ул. «Правды», 24.

Тел.: 257-4892, 257-4037.

За доставку журнала несут ответственность предприятия связи.

© «Делаем сами», 2003, №8 (49).

Ежемесячное издание.

Выходит в Москве с 1997 г.

ДЛЯ ДОМА, ДЛЯ СЕМЬИ

2 Фетровые фантазии

31 Светильник в доме

САМ СЕБЕ ...КОНСТРУКТОР

4 Мопед «Октябренок»

27 Мини-тележка

НА САДОВОМ УЧАСТКЕ

7 Стол под зонтиком

8 Прихорашиваем ...

дачный участок

«МАСТЕРОК»

11 Мой парашют

14 Дачные «фантазии» для детей и взрослых

16 Цветочные ... тумбы?

17 Столярные советы

18 Ну очень важная игрушка !

22 Откуда дует ветер

24 Рихтовка велосипедных рам и вилок

ДОМАШНИЕ ТЕХНОЛОГИИ

28 Секреты окраски

ДЕЛАЕМ МЕБЕЛЬ

34 Универсальный модуль





МОПЕД «ОКТЯБРЕНОК»

Пять-шесть лет — для мальчишки возраст, когда его уже можно приучать к технике, к работе с инструментом и увлечь совместной постройкой настоящего мопеда, на котором он сможет получить первые навыки вождения и, например, приехать «первый раз в первый класс» своим ходом. Будем считать, что к пяти годам юный техник уже умеет кататься на двухколесном велосипеде и не реветь при падении с него.

Что понадобится? Основа мопеда — детский велосипед, который выпускался в советские времена в городе Узловая Тульской обл. под названием «Бабочка». Впрочем, аналогичные модели делали и другие заводы. Сейчас множество таких велосипедов валяется на чердаках, балконах и прочих хламушниках. У этого велосипеда надувные колеса и pedalный задний тормоз, как у взрослого велосипеда. Колеса и шины к нему — самая изнашиваемая часть — продаются и сейчас на любом велорынке. Найти надо именно такой велосипед, привести его в порядок и научить будущего «мотогонщика» кататься именно на нем. При всем разнообразии нынешних моделей детских велосипедов ни один из них так не приспособлен для установки веломотора.

Затем потребуются ведущая звездочка и педали от велосипеда «Школьник» — у него и звездочка побольше, и рычаги педалей подлиннее, причем посадочные размеры деталей полностью совпадают с «Бабочкой». И, наконец, велосипедный мотор типа Д-6 или Д-8 — их и сегодня еще выпускают в Питере. Приобретая двигатель, следует учитывать, что глушитель у него должен быть именно старого типа — ма-

ленький, такой, который можно установить на детском велосипеде. Поэтому бывший в употреблении двигатель купить даже лучше (да и дешевле). Его нужно будет перебрать, промыть, почистить и привести в порядок. Прекрасный случай, чтобы научить мальчишку держать в руках ключи, отвертки и узнать, что там внутри мотора и как «это» работает. Ну и, конечно, понадобится выполнить мелкие токарные и сварочные работы. Все остальное — уже мелочи.

Начать изготовление мопеда следует с переделки рамы велосипеда, чтобы на ней можно было установить двигатель. Суть необходимых переделок хорошо видна на фото 1, 2 и рис. 1. Часть трубок верхней перекладины рамы срезают (см. рис. 1), а вместо срезанной части устанавливают

новую рамку такой ширины, чтобы в нее проходила головка цилиндра. Передние концы трубок новой рамки приваривают к трубе рулевой колонки, а задние крепят к подседельной стойке тем же болтом, который фиксирует сиденье на нужной высоте. Выгнутые трубки новой рамки придадут раме велосипеда необходимую прочность и одновременно будут защищать колени юного гонщика от соприкосновения с горячей головкой мотора.

Места сварки следует очистить металлической щеткой и наждачной шкуркой, а затем зашпаклевать и покрасить. После этого уже можно установить двигатель на раму велосипеда. Но это еще далеко не все, что надо сделать. А далее предстоит переделать pedalный привод. Во-пер-

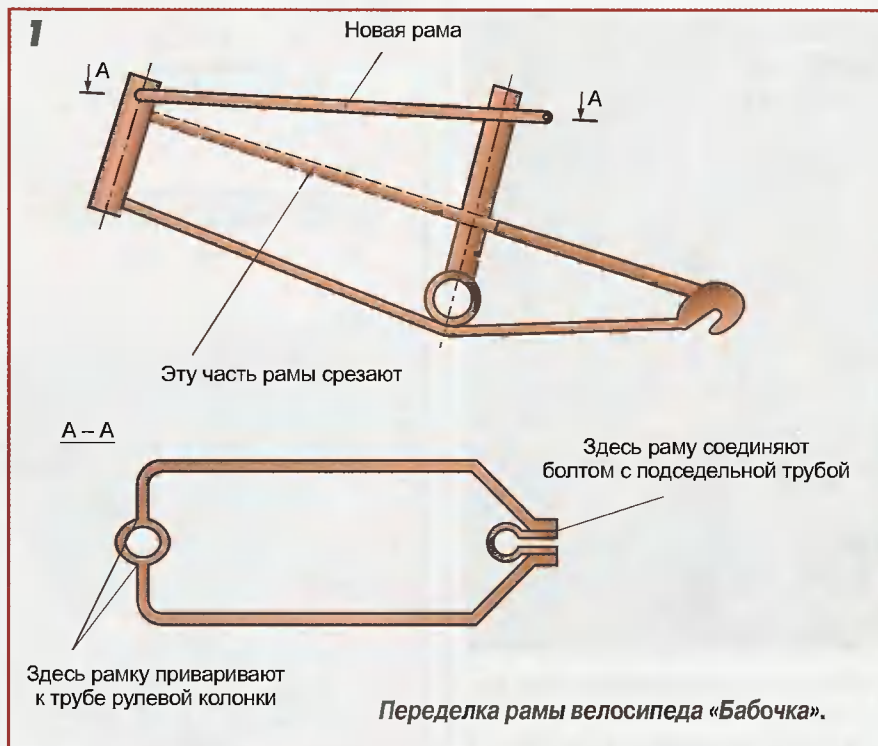


вых, нижняя часть корпуса установленного мотора мешает вращать педали. Поэтому придется изготовить новый вал педалей (каретки), который должен быть длиннее старого на 30 мм с каждой стороны (рис. 2). Новый вал вытачивают по образцу на токарном станке, фрезеруют лыски на концах для стопорных клиньев рычагов (шатун) педалей, закаливают и шлифуют беговые дорожки для шарикоподшипников.

Во-вторых, чтобы обеспечить легкий запуск мотора, скорость необходима большая, чем у детского велосипеда. Поэтому стандартную ведущую звездочку и педали необходимо заменить аналогичными от велосипеда «Школьник» — все посадочные размеры у них, как я уже говорил, совпадают. Ведущая звездочка большего размера, с большим числом зубьев и более длинные рычаги педалей как раз и обеспечивают необходимый прирост скорости за счет увеличения передаточного отношения педального привода. Однако и здесь не обойтись без некоторых переделок.

Увеличив длину вала каретки и сместив оба рычага педалей вправо и влево примерно на 30 мм, ведущую звездочку необходимо оставить точно в одной плоскости с ведомой, установленной на заднем колесе велосипеда. Для этого придется выточить еще одну деталь — дополнительную дистанционную втулку и приварить ее между рычагом и звездочкой (см. рис. 2). Необходимую длину этой втулки (около 30 мм) следует уточнить по месту.

Сварку лучше выполнить, надев все подготовленные детали на конечного вала и



Переделка рамы велосипеда «Бабочка».

зафиксировав их в нужном положении на время сварки. Это очень важный и ответственный момент, поэтому я специально обращаю на него внимание. При несоосном и непараллельном расположении ведущей и ведомой звездочек собрать и отрегулировать цепной привод будет невозможно. Кстати, длину (количество звеньев) цепи также надо будет увеличить, но как это сделать, подробно объяснять не буду — это уже просто.

Остаются мелкие доделки — цепной привод на заднее колесо, рычаг сцепления, ручка газа, глушитель... Да, чуть не забыл. Руль велосипеда желательно устано-

вить большего размера. Вес велосипеда после переделки существенно увеличивается, поэтому руль стоит подобрать с более широким хватом и чуть выше старого. Его форма особого значения, наверное, не имеет, главное, чтобы юному водителю было удобно управлять потяжелевшей машиной.

Ведомая звездочка цепного привода мотора. Необходимо приобрести стандартную ведомую звездочку с 24 зубьями, расточить ее внутреннее отверстие до $\varnothing 67$ мм и приварить к переходному кольцу (рис. 3). Для крепления переходного кольца со звездочкой на левом фланце втулки заднего колеса надо сделать три пропила под болты М6, а между фланцем втулки и звездочкой проложить резиновую шайбу. **Цепь** — стандартная моторная, ее нужно укоротить, убрав лишние звенья, по месту.

Глушитель. И здесь придется повозиться. Выхлопную трубу нужно подогнуть и подрезать так, чтобы глушитель не мешал переднему колесу и педалям (см. фото 2), а его корпус «подвязать» хомутиком к одной из нижних трубок рамы велосипеда.

В качестве рычага тросового привода сцепления лучше использовать **рычаг ручного тормоза** от старого спортивного велосипеда. Он изогнут так, что детская





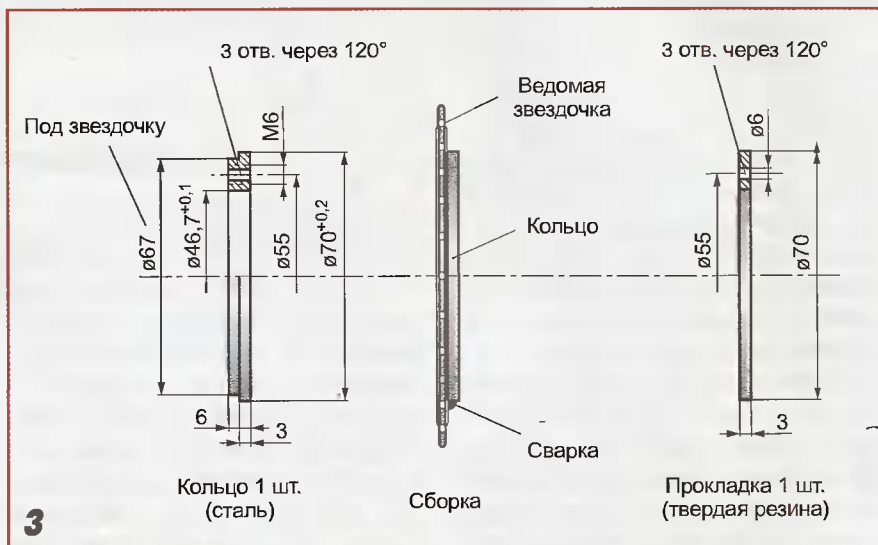
рука легко до него дотягивается (см. фото 1).

Рукоятку газа сегодня можно найти в продаже любую. Подберите минимального диаметра, чтобы рука мальчишки могла легко ее обхватить.

И, наконец, бензобак. Его легко сделать из любой подходящей по размеру жестяной консервной банки, установив в ней стандартный бензокраник. Не стоит делать бензобак большим — стакана бензина для этой игрушки хватит надолго. Намного важнее сделать для бака надежную пробку,



Изменения, которые необходимо внести в педальный привод.
* Размер уточнить по месту.



Ведомая звездочка цепного привода мотора.



только не забудьте оставить в ней отверстие $\varnothing 1 - 1,5$ мм для доступа воздуха, иначе бензин поступать в карбюратор не будет.

Вот теперь мопед готов к работе. Опыт изготовления уже двух мопедов показал, что мальчишка 5 – 6 лет прекрасно обучается управлять такой техникой, ухаживать за ней и быстро, буквально на лету схватывает все необходимые технические навыки и знания. И если в советские времена для пионеров выпускали карт под названием «Пионер», то для мальчишек помладше настоящей техники не было. Поэтому вполне уместно будет назвать этот мопед «Октябренок» — как раз по возрасту.

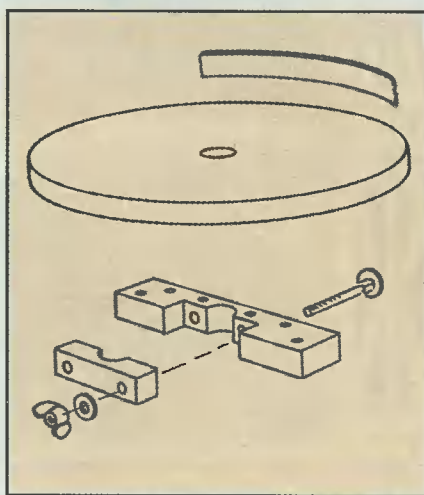
А. Трубицын,
Москва

СТОЛ ПОД ЗОНТИКОМ

Столик с зонтиком используется не только для легкой трапезы, но и в качестве полочки, на которую можно положить различные предметы во время отдыха в тени. Для изготовления стола-полки потребуются следующие материалы: клееный столярный щит толщиной 28 мм — для столешницы Ø450 мм; сосновый брусок 60x40x300 мм — опора столешницы (из бруска вырезают зажимной элемент 120x30x40 мм); фанера толщиной 4 мм; 4 кромочные накладдки



После окраски деталей на штангу зонтика надевают столешницу и крепят ее к опоре зажимным элементом.



Кромки столешницы облицовывают четырьмя кромочными накладками.



к столешнице длиной 345 мм и шириной 30 мм. Кроме того, 2 болта М8х70 мм с шайбами и барашковыми гайками.

Столешницу вырезают из столярного щита электролобзиком. Затем в центре столешницы и в ее опоре размечают и сверлят отверстия, равные диаметру штанги зонтика. Зажимной элемент вырезают из опоры. Просверлив отверстия под болты, опору крепят шурупами снизу к столешнице.

НАШ КОНКУРС

Лучший автор года

Редакция журналов «Делаем сами», «Дом», «Сам», «Сам себе мастер» и «Советы профессионалов» вновь проводит конкурс среди авторов, приславших наиболее интересные материалы для публикаций. Тематика работ может быть самой разнообразной, основное требование для них — актуальность темы статьи для соответствующего издания. Предложенные редакции изделия или технологии должны быть реально применимы на практике. Это и надо подтвердить фотографиями форматом не менее 13x18 см.

Количество присылаемых материалов может быть любым — чем больше, тем лучше (при хорошем качестве!). Желательно вместе с материалами прислать свою фотографию, краткие сведения о себе и свой обратный адрес.

За опубликованные в наших журналах статьи выплачивается авторский гонорар. А для победителей конкурса установлены еще и ценные призы, денежные премии.

Итоги конкурса будут опубликованы в первых номерах журналов «Делаем сами», «Дом», «Сам», «Сам себе мастер» и «Советы профессионалов» за 2004 г.

Наш почтовый адрес:

**129075, Москва,
И-75, а/я 160**

**Издательский дом
«Гефест»**

ПРИХОРАШИВАЕМ ...ДАЧНЫЙ УЧАСТОК

Освоение и обустройство сельской усадьбы или садового участка подчинены прежде всего хозяйственным, практическим целям. Полнее, рациональнее использовать землю — первая и самая очевидная задача, но делать упор только на это — значит, обеднять самого себя. Ведь даже на самом небольшом участке всегда найдется место, которое можно превратить в радующий глаз уголок отдыха. Малые архитектурные формы, декоративные элементы благоустройства способны в значительной мере изменить облик дома и всего приусадебного пространства. Здесь не существует никаких общепринятых рецептов. В каждом случае все зависит от фантазии и вкуса хозяина.

Экономичная резьба. Крыльцо, открытая терраса, беседка, палисадник — важнейшими деталями этих простых строений всегда были перила или ограждения. От их декоративного решения зависит очень многое. Поэтому предлагается эффектный и в то же время простой в исполнении способ оформления ограждений.

Материал — доски, одинаковые по длине, ширине и толщине (оптимальная толщина — 20 мм). На них с двух сторон по лекалу наносят контур выбранного узора (рис. 1). Если у вас есть желание придумать рисунок самостоятельно, то не забывайте об удобстве его выпиливания. Лекало вырезают из плотной бумаги или тонкого картона в размер доски. Выпиленные доски прибивают в зеркальном соответствии друг другу. Из остатков выпиленных узоров можно составить новые декоративные элементы (рис. 2) и украсить ими, например, беседку (рис. 3). Такую резьбу называют накладной. В данном случае ее преимущество чисто экономического свойства — ни один кусочек древесины не пропадет.

«Лесенка-тропинка». Если вы хотите проложить по саду прихотливо изгибаю-

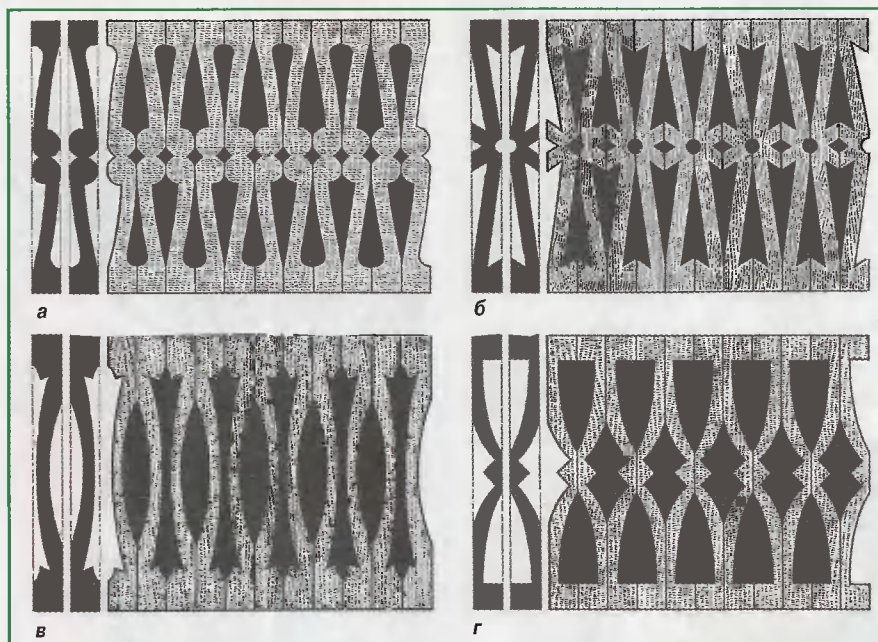


Рис. 1. Примеры узоров для различных ограждений.

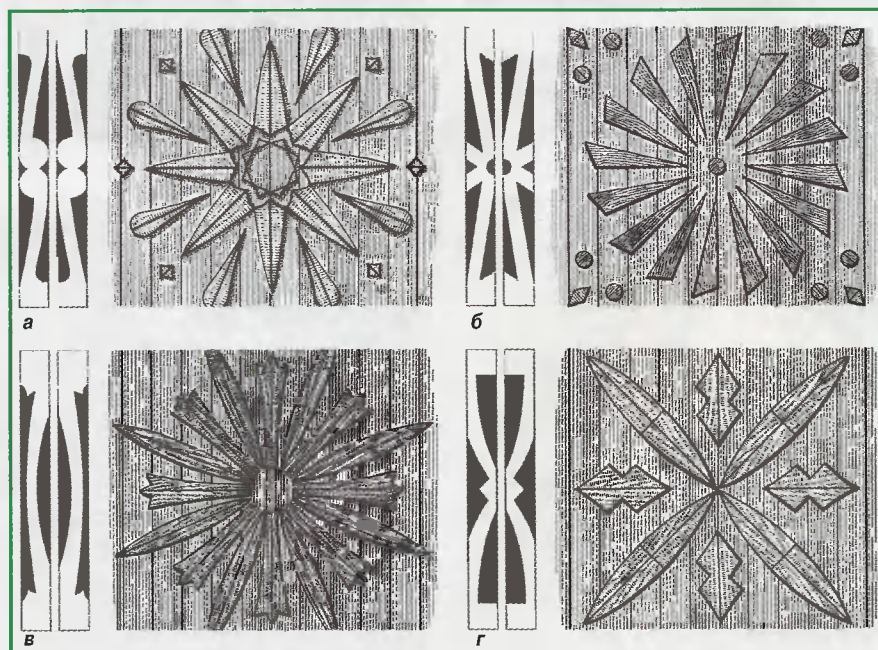


Рис. 2. Варианты декоративных элементов и украшений.

щиеся дорожки, то для этого можно использовать небольшие дощечки (рис. 4а). По таким дорожкам можно

смело ходить сразу после дождя, не нарушая земляного покрова, не дожидаясь, когда подсохнет. Такая тропинка похожа

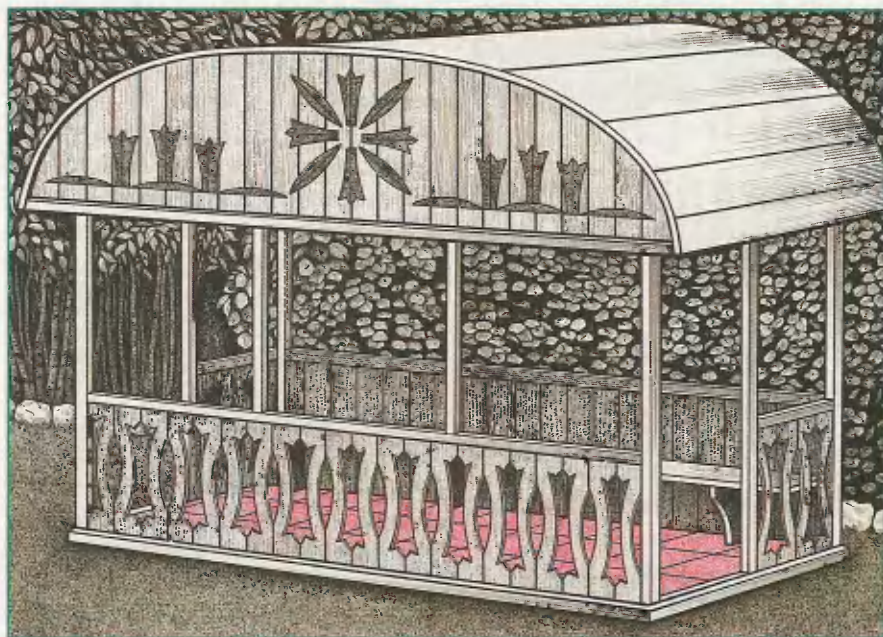


Рис. 3. Беседка с элементами пропиленной и декоративной резьбы.

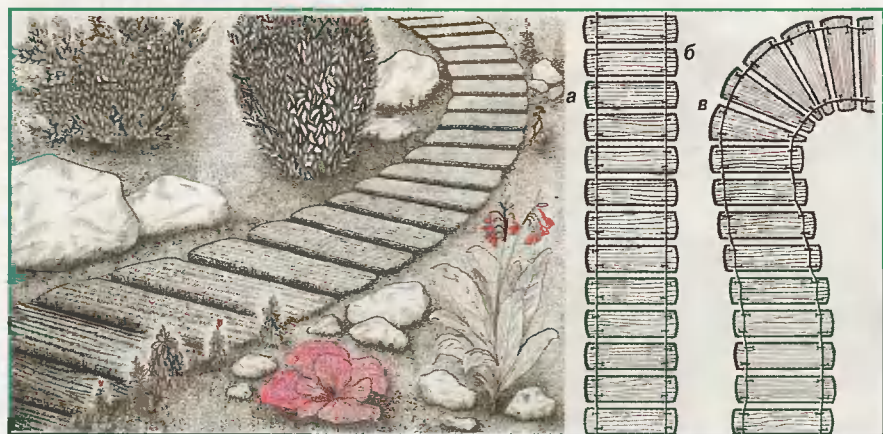


Рис. 4. «Лесенка-тропинка» из отрезков досок, соединенных по краям проводом или шнуром.

на горизонтальную лесенку и станет дополнительным декоративным элементом на участке.

Для изготовления дорожек необходимы доски одинаковой толщины, но не менее 20 мм, гибкий, не толстый, но прочный провод или синтетический шнур, маленькие гвозди. Доски распиливают на небольшие дощечки длиной 350–450 мм, слегка скруленные с торцов. С интервалом 12 – 15 мм «ступеньки» соединяют друг с другом при помощи провода или шнура и гвоздей. Их вбивают не до конца и загибают в виде скоб, прижимая провод к древесине (рис. 4б).

Длину звена «лесенки» определяют по обстоятельствам. А как быть с неизбежными поворотами? Если изгиб — небольшой, то можно перемещать дощечки относительно друг друга, а если тропинка круто поворачивает в сторону, то в месте изгиба дощечкам придают форму удлиненной трапеции (рис. 4в). Когда поворот — плавный, можно прибавить шнур к дощечкам, уменьшая или увеличивая интервалы то справа, то слева (см. рис. 4а). Перед тем как укладывать готовые «дорожки» (естественно, шнуром вниз) на землю, немного взрыхляют места укладки. Начало и ко-

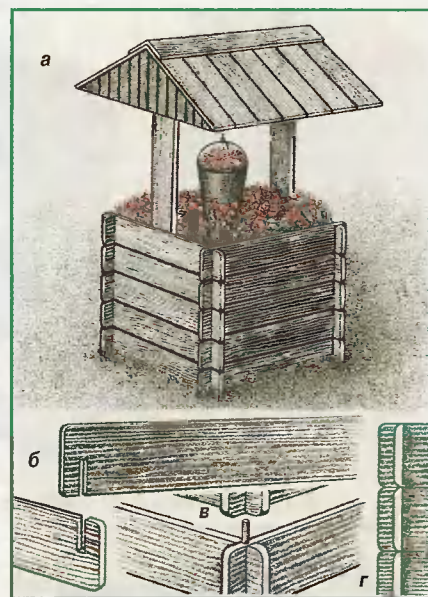


Рис. 5. Внутренние стенки декоративного колодца перед заполнением землей обмазывают горячим битумом.

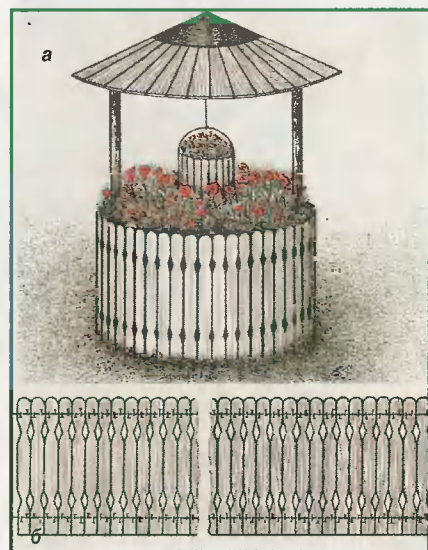


Рис. 6. Дощечки колодца пропитывают антисептиком.

нец каждого звена временно укрепляют, пока не выросла трава по краям дощечек, а главное — в щелях. Тогда «лесенка-тропинка» прочно «срастется» с землей.

«Заросшие колодцы». Колодцы — привычная деталь сельского пейзажа, поэтому они так естественно вписываются в интерьер садового участка. Но то, что предлагается построить в саду, ничего

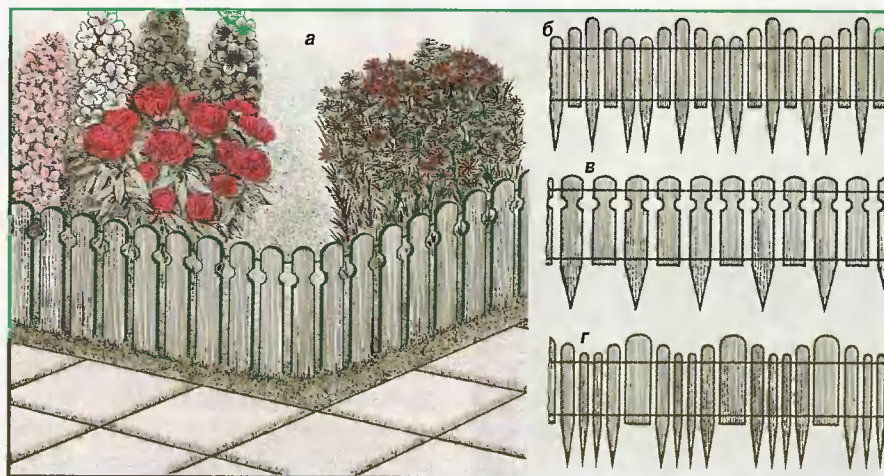


Рис. 7. Из остатков досок и брусков можно соорудить симпатичные заборчики.

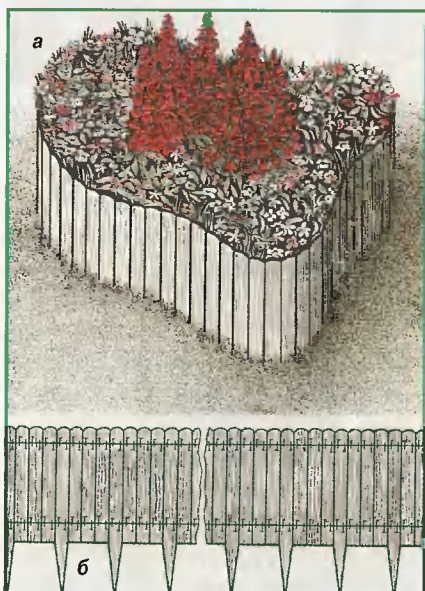


Рис. 8. Клумба необязательно должна быть круглой.

Рис. 10. Чем не манеж для малыша?

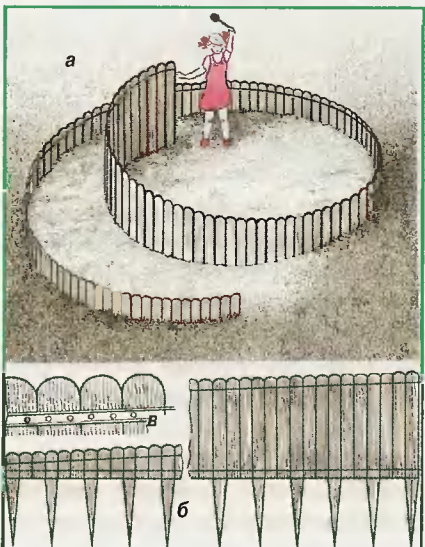


Рис. 9. Песочница-«улитка».

общего с водой не имеет. Это декоративные клумбы, стилизованные под колодез (рис. 5, 6). Колодез, изображенный на рис. 5а, делают из старых, но еще крепких досок. Распиленные в размер доски немного скруляют по краям (рис. 5г). Венцы крепят вплотерева и устанавливают друг на друга с помощью шкантов (рис. 5б, в). Перед засыпкой землей изнутри по бокам колодеца прибивают две доски, к которым крепят козырек. Под козырьком на веревке подвешивают старое ведро (рис. 5а). Необычная клумба готова. Засыпьте колодез и ведро землей, теперь можно высадить цветы.

Если колодез, показанный на рис. 5 внешне похож на настоящий, то колодез, изображенный на рис. 6а, более декоративен. Такой колодез легко сделать, если на вашем участке имеется бетонное кольцо, не нашедшее применения. На него надевают «рубашку», сделанную из акрилатных дощечек, соединенных друг с другом шнуром (по принципу «тропинок»). Бадью изготавливают по той же технологии (рис. 6а, б). Навес делается любой — какой придется по вкусу.

Заборчики. Небольшие ограждения как бы разделяют территорию сада-огорода на различные хозяйственные зоны и одновременно охраняют клумбы от маленьких озорников. Технология такая же, как для колодеца (рис. 7).

Клумба произвольной формы. Эта клумба удобна тем, что ее легко можно установить в любом, казалось бы, неудобном для этого месте. Изогнутую как придется конструкцию просто ставят на том месте, где будет клумба. Затем ограждению клумбы придают необходимую форму и, равномерно постукивая киянкой по штакетинам, вбивают в землю (рис. 8).

Песочница-«улитка». Технология изготовления и установки песочницы такая же, как клумбы. Только для скрепления деревянных деталей лучше применить двужильный электропровод. Шляпки гвоздей утапливают в изоляции, чтобы ребенок не оцарапался. Для песочницы заостренные детали ограждения лучше сделать подлиннее (рис. 9).

«Зонтик» для маленьких и больших. Манеж под высохшей яблоней для ребенка или «грибок» для отдыха взрослых в часы полуденного зноя показан на рис. 10. Оригинальная его деталь — проволочный каркас, обтянутый тентом из лоскутов. Когда ваш малыш вырастет, манеж можно превратить в клумбу, а под тентом поставить скамейку или раскладушку.

Все течет, все изменяется. Не меняются только творческий подход к любому делу. Новых вам дизайнерских находок!

**В. Варьяш,
Москва**

С помощью настоящего парашюта можно спасать людей и доставлять грузы. А я предлагаю сделать модель парашюта и для забавы, и для того, чтобы понять, как действует настоящий парашют.

МОЙ ПАРАШЮТ

Модель парашюта сделать не трудно. Особенно, если ты уже умеешь вырезать из бумаги снежинки для новогодней елки. Но для парашюта лучше использовать тонкую пленку от любого полиэтиленового пакета.

Чтобы сделать главную часть парашюта — купол, складываем квадратную пленку два раза пополам. При этом будем всегда помнить, где расположена середина квадрата (рис. 1). А теперь, как и при изготовлении новогодней снежинки, не-

сколько раз складываем будущий купол по диагонали от того угла, где, как мы помним, расположена середина исходного квадрата. Получим заготовку купола, очень похожую на сложенный веер. Теперь надо отрезать лишнюю пленку по радиусу R.





С другого конца сложенного купола, там где середина квадрата его заготовки, надо тоже обрезать ножницами совсем маленький кусочек (рис. 2). Развернув заготовку, получим готовый купол парашюта 1 с полюсным отверстием 2 в центре (рис. 3). Оно служит для устойчивости спуска парашюта.

Из тонкой и мягкой проволоки (а еще лучше из скрепки) сделаем с помощью круглогубцев два колечка — верхнее и нижнее, к которым будут крепиться стропы парашюта. Их — 8 штук, а длина строп должна быть не меньше 6 радиусов. Для изготовления строп лучше всего

применить простейшее приспособление — реечку с двумя гвоздями, вбитыми на расстоянии трех диаметров купола (рис. 4).

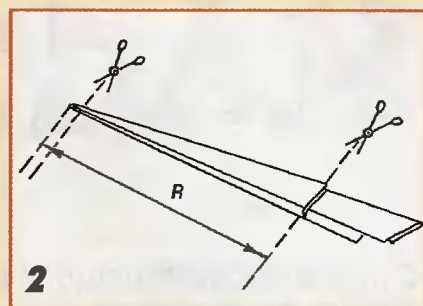
Понятно, что стропы не надо разрезать в верхней части купола у полюсного отверстия. Поэтому строп двойной длины понадобится всего 4. Возьмем прочную нитку и намотаем ее на гвоздики так, как показано на рис. 5.

Снимем с приспособления, обрежем два конца двойных строп ножницами. Жгутик из 4 строп просунем в проволочное кольцо и закрепим его посередине, завязав стропы двойным узлом (рис. 6).

Теперь надо прикрепить стропы к куполу. На листе картона нарисуем такую разметку, как показано на рис. 7. Укладываем купол и верхнее кольцо строп так, чтобы точка пересечения всех линий разметки поместилась в центре купольного отверстия (рис. 8).

В точке пересечения всех линий разметки делаем в картоне небольшую прорезь такого размера, чтобы в нее можно было просунуть верхнее кольцо и закрепить его с обратной стороны картона, вставив в кольцо, например, гвоздик или пруттик.

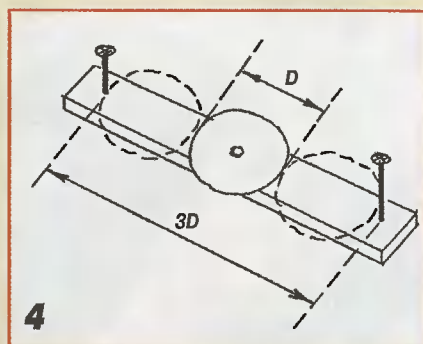
С помощью мелких грузиков прижимаем купол и верхнее кольцо к плоскости разметки, а затем раскладываем попарно все 8 строп по



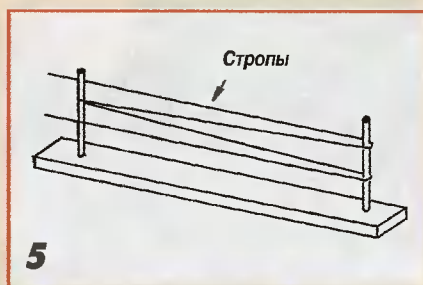
Обрезка купола парашюта.
 R — радиус купола.



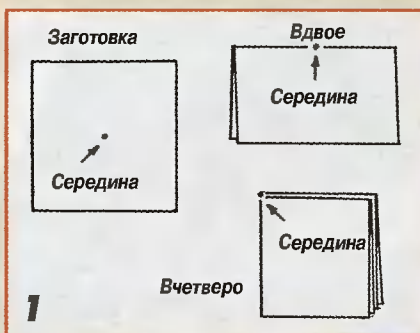
Готовый купол парашюта.



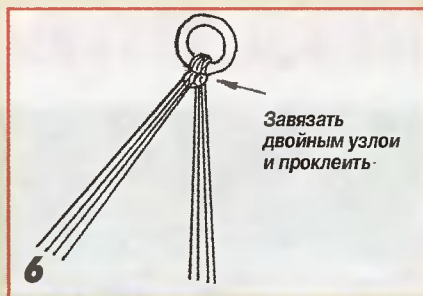
Приспособление для изготовления строп.



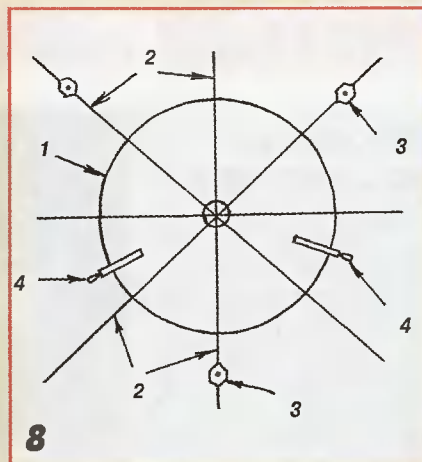
Намотка строп парашюта одинаковой длины.



Складывание пленки для купола парашюта.

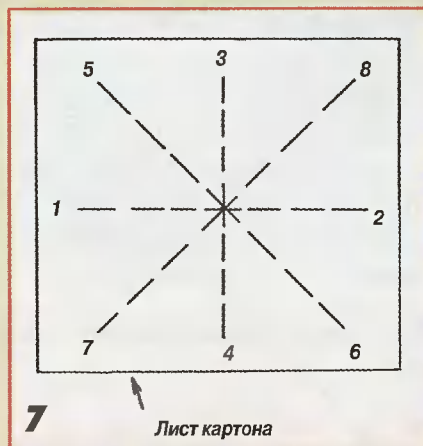


Закрепление строп на верхнем кольце.



Раскладка купола и строп перед окончательной сборкой:

- 1 — купол парашюта;
- 2 — стропы подвесной системы;
- 3 — прижимной грузик для строп;
- 4 — прижимной грузик для купола.



Разметка для раскладки строп парашюта.

кругу. При этом надо соблюдать нумерацию, а нитки строп тоже прижать мелкими грузиками (например, гайками).

Для прикрепления ниток строп к куполу применим клейкую ленту «скотч», разрезая ее на квадратики по ширине ленты (18x18 мм). При этом квадратики-лигучки надо клеить аккуратно, чтобы они не выступали за края купола парашюта, а нитки строп проходили строго по середине квадратика (рис. 9).

После закрепления строп снимаем с купола все грузики и собираем стропы попарно (1–2, ... 7–8) в одну точку и к этому концу строп привязываем двойным узлом второе проволочное кольцо. Узлы завязки строп на обоих кольцах для надежности надо обязательно смазать любым клеем (например, ПВА или



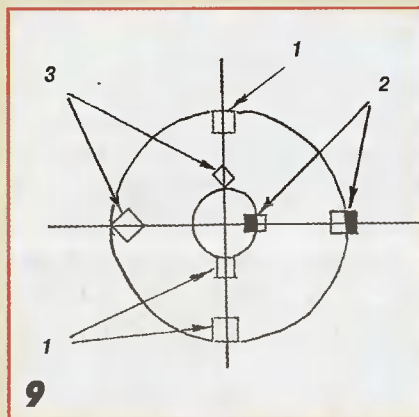
Закрепление концов строп в нижнем кольце:

- 1 — верхнее кольцо;
- 2 — купол парашюта в сложенном виде;
- 3 — стропы подвесной системы;
- 4 — нижнее кольцо.

щью скрепки прикрепить к нижнему проволочному кольцу то, что надо «спасать» с помощью парашюта. Это может быть маленькая куколка-пупсик из «киндер-сюрприза» или какой-нибудь другой груз (например, гайка).

Теперь можно провести испытание. Встань на стул, возьми верхнее кольцо, отведи парашют на расстояние вытянутой руки и отпусти! Купол раскроется, и через несколько мгновений груз плавно опустится на пол. Можно запускать парашют и на лужайке. Обмотай стропы вокруг сложенного купола и брось его как камень повыше. Он раскроется сам.

Строго запрещается запускать модель парашюта, высунувшись из окна или свесившись через перила лестницы. Потому что, если ты свалишься, то спасти тебя сможет только настоящий парашют, а не его модель!



Примеры закрепления строп на куполе:

- 1 — правильное прикрепление строп к куполу;
- 2 — неправильное прикрепление: квадратики выходят за края купола;
- 3 — неправильное прикрепление: нити строп проходят не по середине квадратика.

«Момент»), как показано на рис. 10. Парашют готов. Остается с помо-

**Екатерина Ильяшевич,
4 класс 1267 школы,
Москва**

ДАЧНЫЕ «ФАНТАЗИИ»

Чтобы ваши дети не скучали на даче, сделайте вместе с ними эти несложные предметы, и вы увидите, как они обрадуются «сухопутному» кораблику, песочнице, игрушечному зеркальцу, тренажеру, садовому «светлячку».

С этого момента они станут вашими самыми верными помощниками во всех дачных делах.

Возможно ваша и их фантазия подскажут идеи и других полезных вещей для дачи.

КОРАБЛИК – КАЧЕЛИ

Огромную радость доставят маленькому матросу качели в виде кораблика, качающегося словно на волнах. Для изготовления потребуются ДСП толщиной 16 мм, из которой вырезают 2 боковые стенки размером 1040х600 мм каждая, сиденье размером 650х500 мм и спинку размером



ПЕСОЧНИЦА ИЗ ... КРУГЛЯКА

Такая песочница великолепно вписывается в окружающий природный ландшафт. Она сооружена из нескольких бревен (в данном случае березы). Кроме

того, для ее изготовления потребуются крепкий трос.

Песочницу строят так. Сначала укладывают бревна первого венца, имеющего, как и положено, прямоугольную форму. На них кладут в продольном направле-



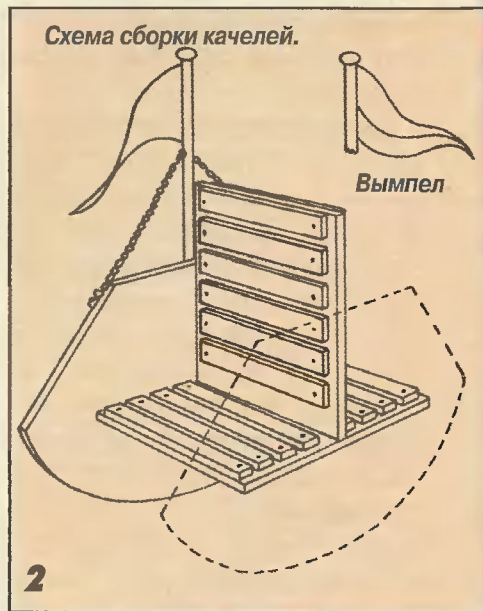
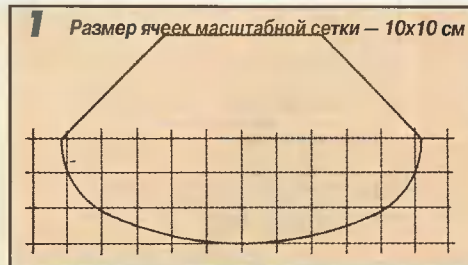
нии трос и крепят его гвоздями, забиваемыми на одинаковом расстоянии друг от друга. Затем кладут остальные бревна. Трос уплотняет швы между ними, не давая песку высыпаться из песочницы.

500х500 мм. Нужны еще также основные дощечки (20 штук) 460х70х10 мм для сиденья и спинки, пиломатериал сечением Ø20 мм и длины 760 мм. Кроме того: шурупы; 3 м нейлонового троса Ø8 мм; 2 флага (вымпела); 4 хомутика для крепления брусков круглого сечения; 2 ручки; клей для дерева; грунтовка и краски.

Боковые стенки кораблика делают по масштабной сетке (рис. 1), соответственно увеличив размер ее ячеек. Для этого наносят на фанеру контуры деталей и вырезают последние с помощью электролобзика.

Плиту сидений соединяют на клею и шурупах с плитой спинки (рис. 2). Затем к ним крепят шурупами доски, предварительно просверлив под шурупы отверстия. Прикрепив на клею и шурупах боковины к сиденью и спинке, качели раскрашивают.

После окраски в древках вымпелов сверлят отверстия Ø9 мм под такелаж. Древки крепят к боковинам хомутиками. Затем через от-



верстия продевают трос, один конец которого закрепляют узлом, а другой прикрепляют к боковине.

ДЛЯ ДЕТЕЙ И ВЗРОСЛЫХ

СВЕТ МОЙ, ЗЕРКАЛЬЦЕ...

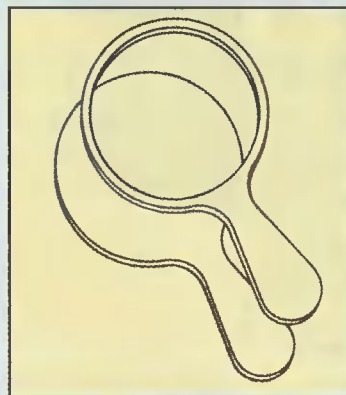
Оправу ручного зеркальца можно легко изготовить самому, выбрав на свой вкус цвет отделки деталей из дерева. Основной материал — фанера толщиной 6 мм. Основание и фиксирующее кольцо делают одинаковыми. Размеры каждой детали: длина — 270 мм, наружный диаметр — 160 мм, внутренний диаметр — 140 мм. Закругления ручки должны быть — радиусом 22,5 мм. Кроме того, нужны: 1 круглое зеркало

Ø139 мм; клей для дерева; двусторонняя клейкая лента для крепления зеркал; краска.

Основание и фиксирующее кольцо вырезают из фанеры электролобзиком по предварительно нанесенным на нее контурам. Вырезанные детали шлифуют мелкозернистой шкуркой, склеивают и покрывают краской.



Когда краска высохнет, к деталям с помощью двусторонней клейкой ленты крепят зеркало.



ТРЕНИРОВКА МЕЖДУ ДЕЛОМ

Достаточно прочную и компактную перекладину для гимнастических упражнений можно прикрепить дюбелями к стене в любом удобном для вас месте. Теперь заниматься спортом вы можете и в перерывах между домашними хлопотами.



Этот рисунок поможет вам изготовить по указанным размерам перекладину для гимнастических упражнений.

Материалы, требуемые для изготовления перекладины: фанера толщиной 15 мм (2 боковины размерами 180x180 мм); сосновая доска 70x22x730 мм для крепления перекладины к стене; перекладина Ø33 мм длиной 730 мм из ясеня; шурупы и клей по дереву.



САДОВЫЙ «СВЕТЛЯЧОК»

Этот «светлячок» будет красиво смотреться вечером в саду, «вырывая» из тьмы дорожки, клумбы, кусты. Для его изготовления потребуются: сосновый брус для стойки (100x100x1200 мм) и сосновая доска для кронштейна (150x32x300 мм), обработанные каким-либо антисептическим декоративно-защитным составом для дерева.

Сосновый брус снизу затесывают на конус длиной около 90 мм. В верхней части стойки выбирают два боковых горизонтальных паза, а в торце доски — один паз по середине, что позволяет закрепить доску на стойке, как показано на рисунке. Дополнительное крепление — с помощью болта с шестигранной головкой.



Лампу, предназначенную для освещения подвалов, крепят снизу к доске-кронштейну шурупами.



Схема крепления кронштейна к стойке.

ЦВЕТОЧНЫЕ ... тумбы?

Комплект из трех ящиков-цветочниц различной высоты (300, 450 и 600 мм) украсит интерьер и городской квартиры, и загородного дома. Для изготовления его пригодна древесина дуба, бука, клена, а также, в крайнем случае, сосны.

Размеры деталей всех трех цветочниц приведены в таблице. Заготовки для выпиливания деталей **A, B, C** и **E** доводят до сечения 25x100 мм, а заготовки для **D, F, G** и **H** — до сечения 25x500 мм. Нарезают детали в комплекте и в нужный размер, соблюдая перпендикулярность пропилов к кромкам заготовок. Это условие имеет решающее значение при сборке цветочниц. Все подготовленные элементы обрабатывают антисептиком, дают им высохнуть и приступают к сборке.

Вначале собирают отдельно все стенки цветочниц. Для этого берут по три доски. Зажимают их в струбцины, выравнивая концы и следя за тем, чтобы диагонали каждой стенки были равны, и прибивают к ним, отступая от верха и низа на 40 мм, по две боковые планки **D** так, чтобы концы планок выходили справа и слева за пределы стенок на 25 мм.

Из готовых стенок собирают короба цветочниц без дниц, приставляя их друг к другу и стягивая ленточными тисками с четырьмя

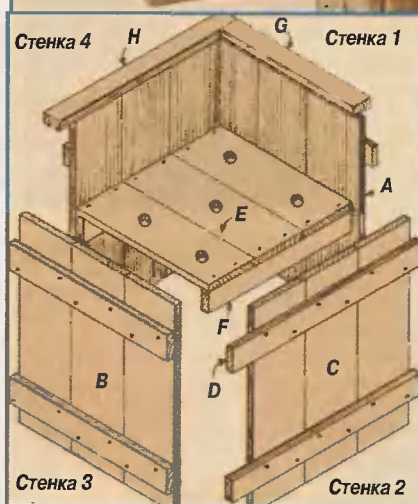


Схема сборки.

зажимными щечками и затяжным винтом. Стенки выравнивают по верху и низу и скрепляют гвоздями или шурупами с антикоррозийным покрытием. В досках **E** для дниц сверлят сливные отверстия Ø20 мм. Доски плотно сплачивают, прибивая по три штуки к планкам **F**.

Размеры дниц доводят до 275x275 мм. Вставляют дниц в цветочницы и закрепляют их на расстоянии 200 мм от верхнего среза, забивая гвозди в стенки снаружи. Чтобы закрыть торцы стенок, сверху к ним крепят попарно накладки **G** и **H**. После этого покрывают цветочницы дополнительно антисептиком.

Перечень деталей и материалов

Поз.	Наименование	Кол.	Размеры, мм
A	Доски стенок	12	25x100x300
B	«—	12	25x100x450
C	«—	12	25x100x600
D	Боковые планки	4 (24)	25x50x350
E	Доски дниц	3 (9)	25x100x275
F	Планка дниц	2 (6)	25x50x275
G	Накладки стенок 1, 3	2 (6)	25x50x275
H	«— 2, 4	2 (6)	25x50x375

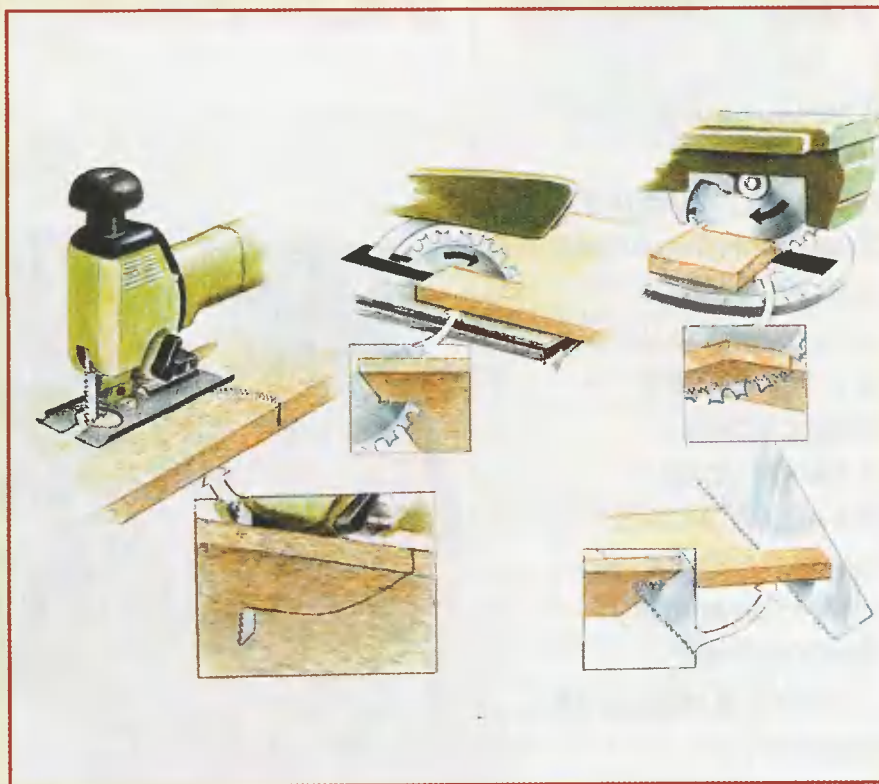
В скобках указано количество деталей для 3-х подставок. Кроме того, потребуются: оцинкованные гвозди и антисептик.

Пилим ДСП

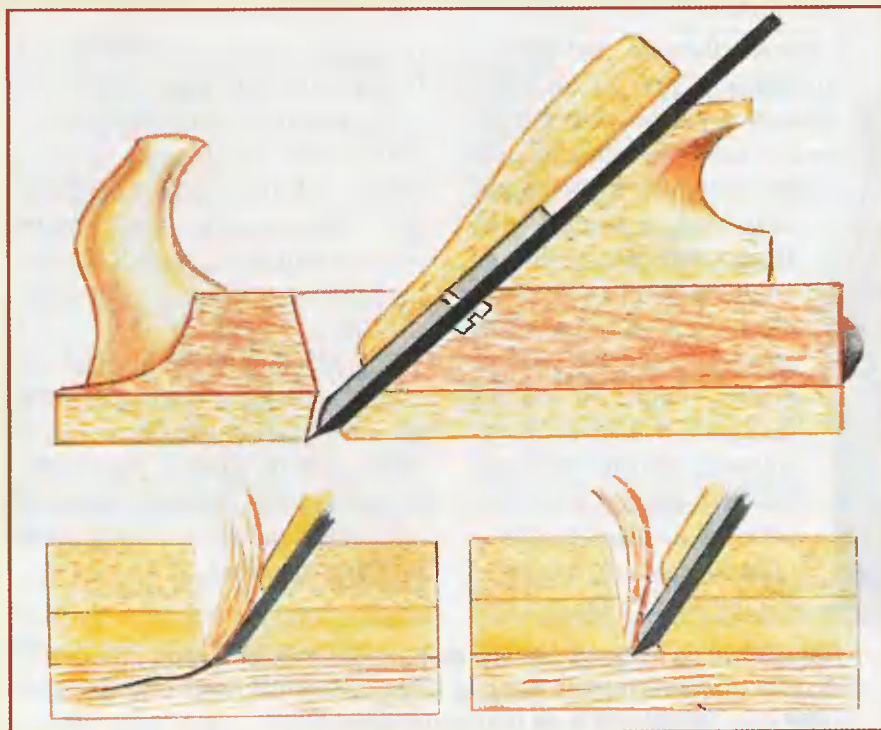
При распиливании древесно-стружечной плиты края пропила на одной ее стороне получаются аккуратными, а на другой — рваными, с заусенцами.

Необходимо запомнить, что гладкие края пропила получают на нижней стороне плиты при раскромке ее электролобзиком.

Это значит, что чистовую сторону плиты при этом следует повернуть «лицом вниз», а при использовании пилы «лисий хвост», стационарного циркульного станка или ножовки для продольного пиления чистовую сторону плиты поворачивают лицом вверх, то есть навстречу движению режущих кромок зубьев пил.



Для чего рубанку стружколом?



К передней части ножа струга крепится еще одна железка, но не такая острая и несколько выше лезвия ножа. Деталь эту называют стружколомом.

Стружколом выполняет следующие функции. Во-первых, он передает давление клина на нож рубанка и препятствует вибрированию ножа во время строгания.

Во-вторых, стружколом не позволяет древесине заготовки расщепляться, своевременно ломая стружку. Древесина расщепляется, что частенько происходит при строгании ее рубанком с простым ножом (без стружколома).

Стружка легче скручивается при работе таким рубанком со стружколомом.

Ну очень важная игрушка!

Кукольный домик — мечта любого ребенка. Ведь он помогает организовать «кукольную жизнь», играть более интересно и творчески. Но мало у кого можно увидеть такую игрушку. Импортные домики в наборах дороги, но подобный можно сделать своими руками: отцу — для дочки, старшему брату — для сестренок.



В доме имеются две жилые комнаты, кухня-столовая, ванная и лестничная клетка — все как в настоящем. Воображение малышек поражают фасад жилища, с любовью оформленная парадная дверь с козырьком, окна из акрилового стекла, «черепичная» крыша, кладка «из кирпича» (и то, и другое, естественно, имитация), причудливо декорированные фронтоны и конек крыши. Домик достаточно просторный. Обставить по-

мещения дети могут по своему вкусу. По мере увеличения семейства кукол чердак можно перестроить в мансарду. Если и этого окажется мало, к основному зданию легко пристроить зимний сад, используя для этого деревянные рейки и акриловое стекло.

Современную мебель для кукол, в том числе кухонную, можно купить в магазине игрушек или сделать самим, например, из обрезков пиломатериалов, образовавшихся при изготовлении этого домика.

Навшенную на двух петлях фасадную стенку дома можно открывать, как дверцу. С противоположного от петель края она запирается на две задвижки.

Перечень деталей и материалов

Кол.	Детали	Поз.	Размеры, мм	Материал
1	Плита пола	A	600-294	Фанера толщиной 3 мм
2	Боковые стены	B	400x300	«-»
1	Задняя стена	C	630x400	«-»
1	Плита междуэтажного перекрытия	D	620x294	«-»
1	Плита чердачного перекрытия	E	630x230	«-»
2	Плиты скатов крыши	F	630x230	«-»
2	Фронтоны	G	300x150	«-»
9	Ступени лестницы	H	73x30	«-»
4	Стенки трубы	I	134x70	«-»
1	Крышка трубы	J	70x64	«-»
2	Козырьки над парадной дверью	K	100x35	«-»
2	Фронтоны крыши козырька	L	137x67	«-»
1	Фасад дома	M	600x370	Фанера толщиной 4 мм
1	Внутренняя стена	N	392x284	«-»
1	«-»	O	187x284	«-»
1	Конек крыши	P	535x30	«-»
1	Перила лестницы	Q	90x90	«-»
2	Тетивы лестницы	R	310x70	«-»
2	Оконные рамы верхние	S	90x100	«-»
2	Оконные рамы нижние	T	125x109	«-»
1	Рама (круглого окна)	U	80x80	«-»
2	Ветровые доски козырька	V	110x28	«-»
1	Декоративный элемент козырька	W	67x22	«-»
2	Бруски рамы трубы	X	84x12	«-»
2	«-»	X	78x12	«-»
1	Табличка с фамилией (над дверью)	Y	62x10	«-»
3	Поперечные элементы		600x25x13	Сосновые рейки
2	Стойки		373x25x13	
2	Ветровые доски (боковая сторона трубы)		238x25x13	
2	Доски (противоположная сторона)		222x25x13	
3	Внутренние стойки		29x25x13	
2	«-»		40x30x13	
1	Декоративный элемент конька		105x25x25	
3	Стойки крыши		45x25x13	
2	Стенки трубы		65x25x13	
1	«-»		75x25x13	
2	Пол		556x25x13	Рейки в качестве элементов жесткости
2	«-»		354x25x13	
1	«-»		310x25x13	
4	Боковые стены		400x25x13	
2	«-»		256x25x13	
1	Чердачное перекрытие		625x25x13	
1	Фасад дома		600x25x13	
2	«-»		326x25x13	
2	«-»		260x25x13	
4	Фронтон крыши		210x25x13	
4	Труба		134x25x13	
1	«-»		64x25x13	
13	Балюсины перил лестницы		Ø6,5x70	Бруски круглого сечения (бук)
3	Детали соединения тетивы лестницы		Ø6,5x54	
1	Колпак трубы		Ø38x50	
1	Шкант для колпака		Ø12x35	
2	Оконные стекла		100x80x3	Акриловое стекло
2	«-»		80x80x3	«-»
1	«-»		60x60x3	«-»

Кроме этого вам понадобятся две петли для откидного фасада (50x50 мм); шурупы с полной нарезкой длиной 12, 20, 25, 38 и 50 мм; 1 болт М3x25 с гайками и шайбами; гвозди длиной 12, 16 и 25 мм; два деревянных шарика Ø12 и 20 мм; два дверных запора; две петли; клей; обои; шлифовальная шкурка; акриловый лак разных цветов.

Элементы стен удобнее всего раскроить дисковой пилой. Скосы обоих фронтонов можно выполнить на настольной дисковой пиле с угловым упором электролобзи-

ком или ножовкой по дереву с предварительной разметкой на заготовках линий резания. Плиты скатов крыши сходятся под углом 90°, поэтому их верхние кромки



ИНСТРУМЕНТЫ

Ножовка по дереву, электролобзик, дисковая пила, лучковая пила, электродрель, зенкер, шило (для наколки отверстий), молоток, рубанок, стамеска, напильник по дереву, шлифовальная шкурка, универсальный нож, отвертка, столярный угольник, стальная линейка, а также копировальная бумага, кисть.

надо запилить под углом 45°. Проемы для окон и двери вырезают из фанеры электролобзиком или лучковой пилой. Выпиливают и прорезают, необходимые для соединения элементов конструкций. Ветровые доски фронтонов дома и козырька под входной дверью выкраивают лобзиком из сосновых реек. После раскройки кромки всех элементов слегка притупляют.

Пол, перекрытия и внутренние стены (перегородки) раскраивают с большой точностью так, чтобы их можно было сочленять друг с другом. Пол и перекрытия делают с прорезями. Наружные же стены скрепляют шурупами. Все вставные и резьбовые соединения выполняют без клея, что позволяет в любой момент разобрать домик. Контуры прорезей переносят на фанеру и выбирают их лобзиком. Точность при выполнении этой работы — одно из основных требований. Ширина прорезей равна толщине фанеры. Лобзиком же выпиливают и уступы в нижней части перегородок и по бокам междуэтажного перекрытия. Чтобы выступающие части одних деталей дома легко входили в ответные

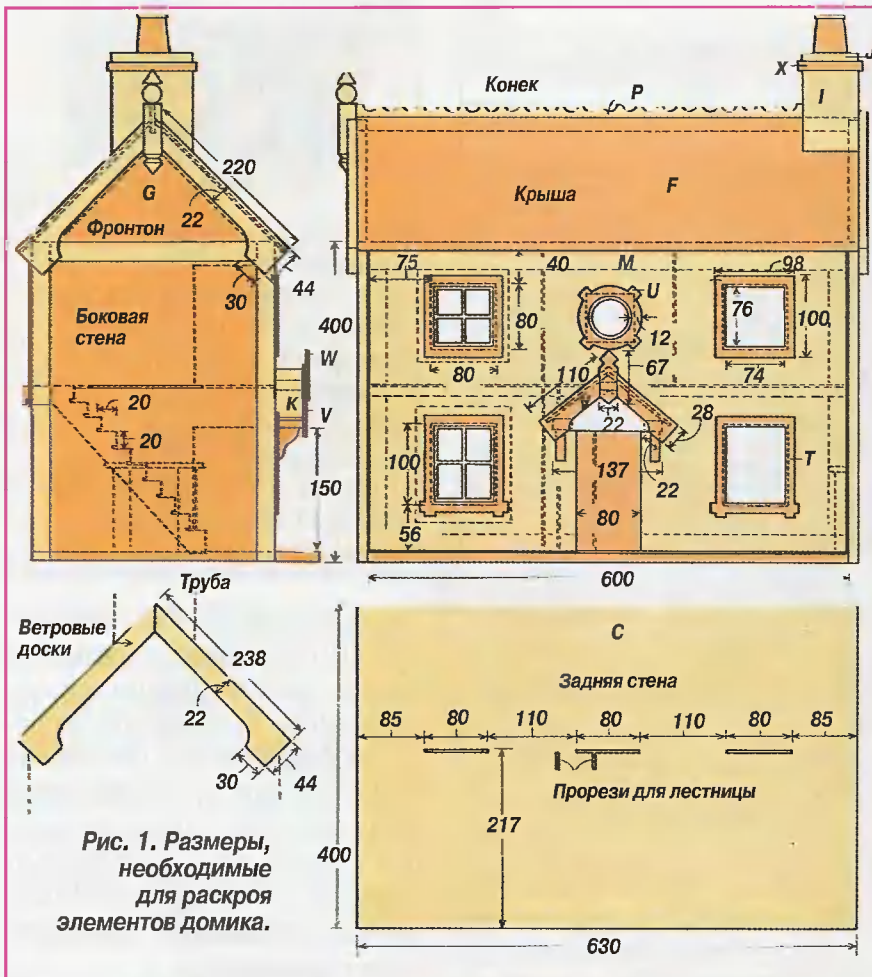


Рис. 1. Размеры, необходимые для раскроя элементов домика.

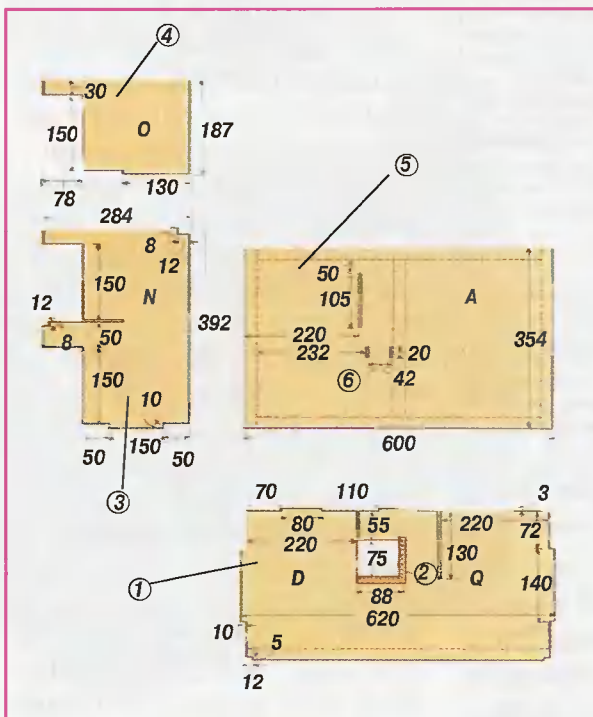


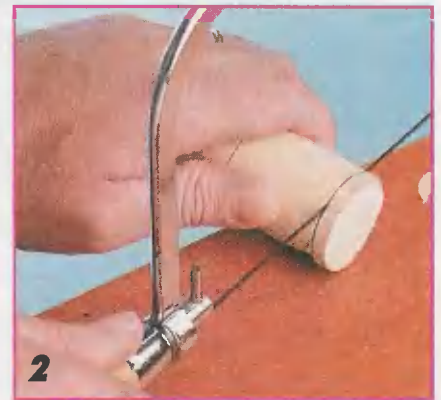
Рис. 2. Раскрой плит пола и межэтажного перекрытия:

- 1 — плита межэтажного перекрытия;
- 2 — перила лестницы;
- 3 — внутренняя стена;
- 4 — верхняя внутренняя стена;
- 5 — плита пола;
- 6 — прорезы для лестницы.

*В этой статье рисунки и фото имеют отдельную нумерацию.



Прежде чем проделать прорезь, необходимо обозначить на заготовке ее контуры. Затем в конечных точках контуров сверлят отверстия, диаметр которых равен толщине ответной детали. Пилить начинают, вставив в одно из отверстий полотно лобзика.



Конический колпак трубы делают из заготовки круглого сечения $\varnothing 38$ мм. Там, где должен быть уступ, по периметру заготовки производят надрез глубиной 5 мм, постепенно перекатывая заготовку по рабочему столу.

прорезы других, их подгоняют друг к другу напильниками, наждачными шкурками.

Окна на наружном фасаде имеют рамы, которые выпиливают тоже из фанеры. И в этом случае лучше всего воспользоваться лобзиком.

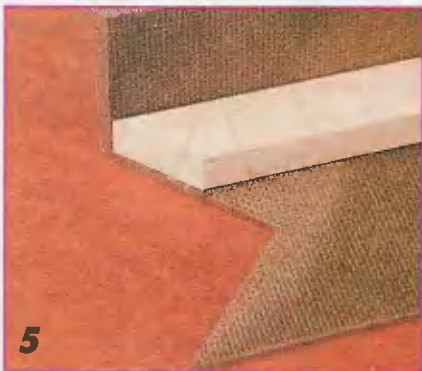
Сначала собирают крышу и стены. Рейки в качестве элементов жесткости крепят на клею и штифтах. Затем собирают и устанавливают трубу на крыше. Собранный на клею козырек над входной



Затем нижнюю часть детали стамеской затесывают на конус, оставляя наверху только плоскую шайбу. Поверхность пропила и конуса обрабатывают напильником и шкуркой.



Детали лестницы скрепляют быстросохнущим клеем. Готовую лестницу вставляют выступами в вырезы.



Детали трубы изнутри в углах усиливают рейками, чтобы клей и гвозди имели надежную опору.

дверью, как и оконные рамы, крепят к фасаду дома. Входную дверь навешивают на петлях. Фасадную



Вырезанные из пленки полосы, имитирующие горбыльки оконного переплета, наклеивают на акриловое стекло эпоксидным клеем.

и боковую стену соединяют друг с другом тоже на петлях. При выполнении угловых соединений шурупы следует располагать вразбежку (рис. 4).

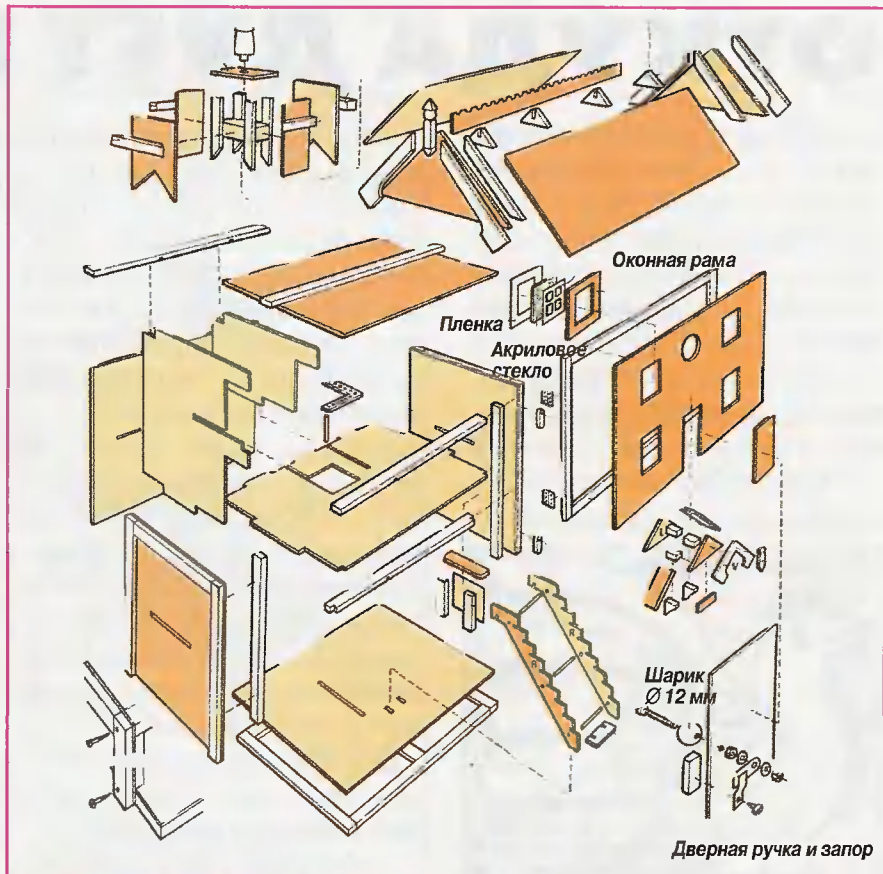


Рис. 3. Схема сборки домика.

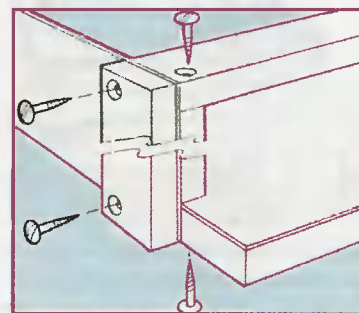


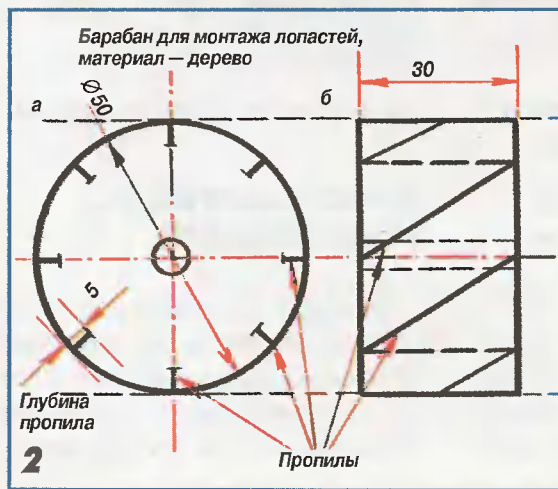
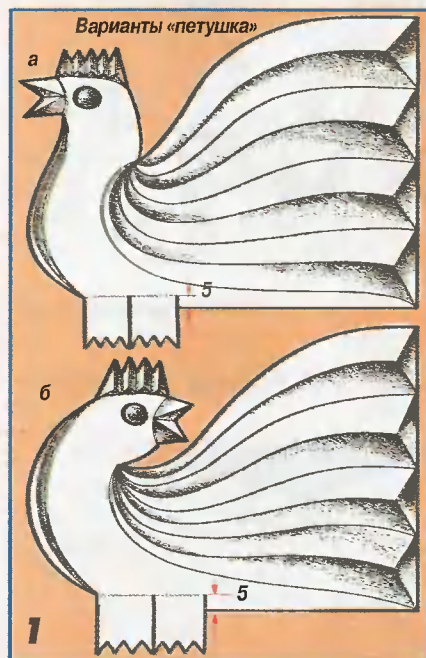
Рис. 4. Угловое соединение деталей.

ОКРАСКА НАРУЖНЫХ ЭЛЕМЕНТОВ ДОМА

Для покраски деталей дома следует использовать экологически безвредные акриловые лаки. Швы между черепицами и кирпичами кладки можно обозначить карандашом.

ОТКУДА ДУЕТ ВЕТЕР?

Откуда дует ветер? Чтобы это узнать, достаточно прослушать метеопрогноз. Яхтсмены узнают направление ветра по «колдунчику» — длинной тонкой ленточке, прикрепленной к вантам. Пираты определяли направление ветра, облизнув указательный палец, а затем высоко вытянув руку над головой. Я же предлагаю вместо этого сделать флюгер-«петушок».



Такой флюгер будет охранять ваш покой не хуже пушкинского «золотого петушка». Может быть «царствовать, лежа на боку» вам и не удастся, зато петушок подскажет, где разжечь костер из старой ботвы, где вытрясти половики, а где вывесить белье сушиться и т.д.

Это тем более ценно, что прогнозы гидрометеослужбы часто не совпадают с погодой для конкретной местности, ведь есть поселки и деревни, расположенные во впадинах, на водоразделе, на возвышенностях, где направление ветра отличается от метеоданных.

Да и дом ваш, украшенный таким «петушком», будет выглядеть веселее и ухоженнее.

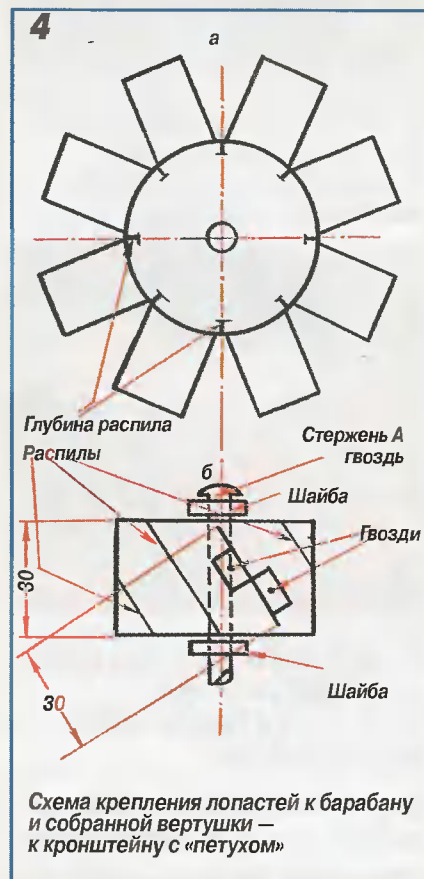
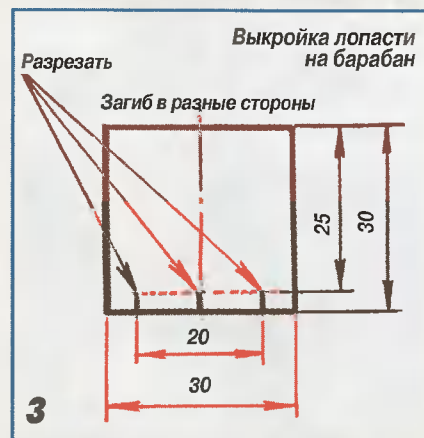
Чтобы смастерить «петушка», необходимо иметь куски латуни, меди, алюминия или других ковких сплавов толщиной 0,15 – 0,25 мм, а также толстую проволоку, деревянные бруски толщиной 20x25 мм и 30x30 мм, хотя этот последний размер может быть и больше.

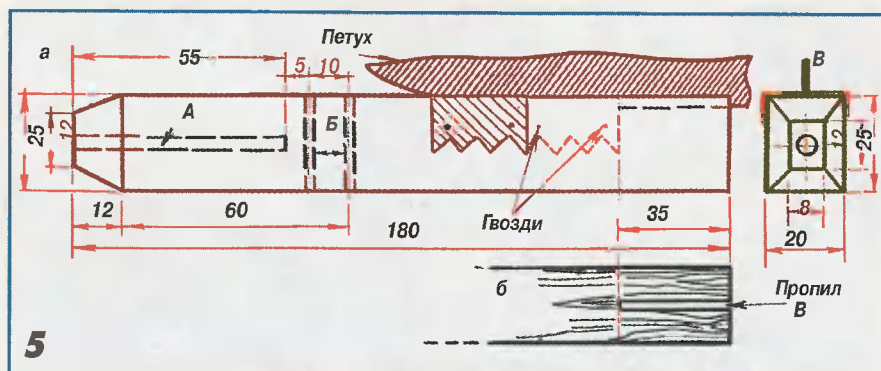
На рис. 1 показаны варианты ветряка. Изготовленной по выкройке «птице» необходимо придать жесткость. Для этого «утюжком» или портняжным колесиком, подложив под нее резину или дощечку, небольшим усилием выдавим с лицевой и оборотной стороны выкройки перья крыльев, гребень и клюв.

Глазки выдавливаем при помощи чекана и оправки. Можно использо-

вать кусок твердого дерева, обработав его конец ножом. Концы лап отгибаем под углом 90° в разные стороны (рис. 1а, б).

1. Для монтажа вертушки можно использовать доску толщиной 30 – 40 мм.





2. Сам барабан выпиливаем кольцевой пилой (рис. 2а), затем в нем тонкой ножовкой пропиливаем пазы (рис. 2б) на глубину примерно 5 мм.

3. Выбираем и подготавливаем один из вариантов (рис. 1а или б).

4. Вырезаем из металла лопасти — 8 шт. (рис. 3).

Части лопастей отгибаем в разные стороны под углом 90°, затем в них пробиваем отверстия (для крепления гвоздем). Лопастки вставляем в пропиленные пазы барабана, а отогнутые части прибиваем гвоздями к барабану (рис. 2, 3, 4).

5. Далее изготавливаем кронштейн (рис. 5а) с отверстиями А и Б, причем в отверстие А должен плотно входить стержень (рис. 4б), а барабан свободно вращаться на оси стержня.

Отверстие Б должно соответствовать толщине имеющейся проволоки, из которой будет сделан поворотный стержень (рис. 6).

6. Тонкой продольной ножовкой с тыльной стороны кронштейна делаем пропил В (рис. 5, 6) для того, чтобы вставить «птицу» в кронштейн.

7. Сборка ветряка.

Вставим «птицу» в кронштейн (рис. 5) до упора, загнем концы

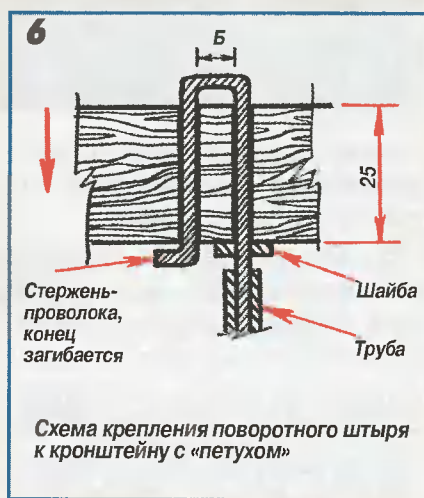
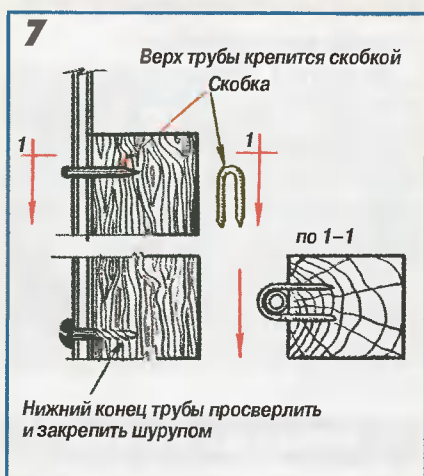


Схема крепления поворотного штыря к кронштейну с «петухом»



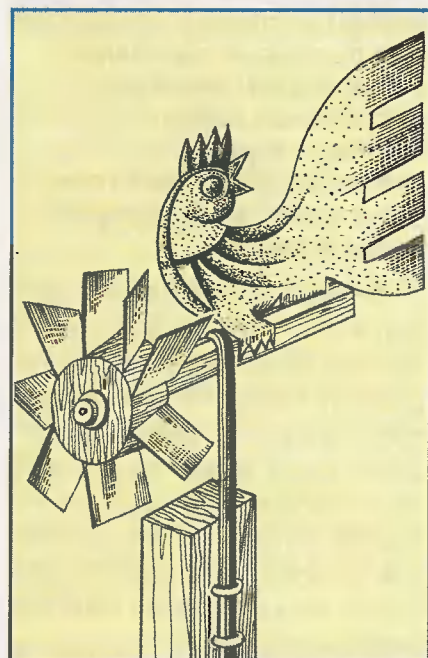
лап на боковую поверхность кронштейна и закрепим их гвоздями (рис. 6а).

Затем закрепим стержень Б (загнув снизу) для того, чтобы «птица» не вылетала при сильном ветре из кронштейна, вставим в трубу, предварительно

прикрепленную к брусу (рис. 5а, 6, 7).

Длина стержня должна быть немного меньше, чем длина трубы, чтобы стержень не касался нижнего шурупа (рис. 6). Например, если длина стержня от низа кронштейна — 150 мм, то труба должна быть 165 – 170 мм. Это обеспечит большую подвижность и легкость вращения.

Вставим собранную вертушку (рис. 4) с небольшим люфтом. Диаметр стержня А (рис. 4б) и



отверстие в барабане надо выбрать в зависимости от имеющихся у вас материалов, то есть если диаметр отверстия в барабане 6 мм, то стержень надо брать 5 – 5,5 мм и под диаметр стержня высверливать отверстие в кронштейне (рис. 5а).

Остается прибить брус туда, откуда вам будет удобнее наблюдать за ветряком.

В. Беляев,
Москва

Рихтовка велосипедных рам и вилок

Кататься на велосипеде, что называется «без рук» на улицах и дорогах, собственно говоря, запрещено — и на то есть веские основания. Однако в виде исключения таким способом езды можно воспользоваться для проверки состояния велосипеда: если его постоянно «уводит» на одну сторону, это верный признак того, что нарушена геометрия рамы и вилок.

Постоянные нагрузки не обходятся без последствий даже у прочных «голландцев». Стоит переднему колесу на полном ходу врезаться в какое-нибудь препятствие, вилка может погнуться, а то и совсем сломаться. А тот, кто привык бросать свой велосипед или чересчур часто ездит по брусчатке, рискует погнуть раму или вилку.

В результате переднее и заднее колеса уже не находятся на одной плоскости и едут, так сказать, каждое в свою сторону, пусть даже с ничтожным отклонением. В этом случае невозможна езда «без рук», так как велосипед будет постоянно водить то в одну, то в другую сторону.

Кроме того, подобная асимметрия увеличивает сопротивление движению и для достижения той же скорости требуется гораздо больше сил, чем у исправного велосипеда с безупречной геометрией.



Перед тем, как ремонтировать велосипед, у него надо измерить симметрию рамы и вилок.

Во многих случаях погнутой оказывается вилка, а рама все-таки остается в нормальном состоянии. Поэтому всегда следует сначала проверить симметричность вилки и лишь затем, устранив выявленные неисправности или, если повезет, установив их отсутствие, переходить к дальнейшей диагностике.

На **фото 1** показано исправление перекоса вилки. Перекосившуюся вилку следует отогнуть и отрихтовать изгиб, после чего переднее колесо вновь будет находиться в плоскости рамы.

Какой бы ремонт вы не производили, всегда очень осторожно прикладывайте силу, чтобы не перестараться.

ПЕРЕКОС ВИЛКИ

В случае резкого столкновения с препятствием уже при внешнем осмотре вилки переднего колеса видно, насколько ее отогнуло назад.

Не так просто определить, погнулись ли концы вилки. С первого взгляда вообще невозможно понять, остались ли оба плеча

вилки параллельными или разошлись, перекосив переднее колесо. Это можно узнать, лишь ослабив или сняв обе осевые гайки.

Существуют два способа проверки. Чтобы установить, симметричны ли плечи вилки, возьмите старую осевую колесную втулку и распилите ее пополам. Установите половинки на вилку, как можно туже привернув гайки; расхождение половинок в месте их стыка покажут величину перекоса и его характер — перекошены ли оба плеча или только одно.

Второй способ заключается в том, чтобы определить симметричность плеч вилки относительно их продольной оси. Возьмите какую-нибудь линейку или алю-



Минимальное расхождение между половинками втулок может быть и следствием неаккуратной затяжки гаек.



На снимке отчетливо видно, что погнуты оба плеча вилки, и их необходимо отрихтовать.



Продольный перекос вилки рихтуют молотком, развал вилки исправляют, изгибая ее.

Рейку-отвес устанавливают точно в середине вилки, после чего замеряют боковой перекос.

Если резко наехать передним колесом на препятствие, вилка может погнуться назад. Разверните вилку на 180° и шнуровой закруткой отогните ее на место.



миниевый профиль и установите его точно по оси вилки на ее втулку (предварительно сняв вилку с велосипеда) либо на рулевую трубку рамы, после чего замерьте отклонение плеч вилки от осевой линии.

ПРОВЕРКА РАМЫ

Боковой удар по раме (в случае падения велосипеда или его столкновения с препятствием) нередко изменяет положение седельной



трубки. Если велосипед упал на правую сторону, трубка изгибается влево относительно продольной оси рамы. Разумеется, повреждения необязательно должны быть одинаковыми — верхняя часть трубки может изогнуться сильнее, чем нижняя в районе pedalного подшипника.

Проверить состояние трубки легко, однако, измерения следует про-

изводить с максимально возможной точностью.

Завяжите на одном плече вилки заднего колеса крепкий, не очень тонкий шнур, заведите его вокруг нижнего края рулевой трубки рамы и затем, протянув назад, завяжите на другом плече той же вилки вна-тяг. Теперь измерьте небольшие зазоры между шнуром и седельной трубкой с обеих сторон рамы. Если оба расстояния одинаковы, значит все в порядке.

ИСПРАВЛЕНИЕ ОТКЛОНЕНИЙ

Если расстояния разные и, следовательно, трубка погнулась, перетяните шнур заново, на этот раз вокруг верхнего края рулевой трубки рамы. Результаты замеров должны показать, в какую сторону изогнулась рама. Либо седельная трубка равномерно отклонилась от поперечной оси рамы, или же она, в зависимости от обстоятельств, сильнее выгнулась вверх либо вниз.

С помощью этого способа можно, установить, необходимы ли дальнейшие измерения перед ремонтом.



Шнур, натянутый между плечами вилки и рулевой трубкой рамы, в идеальном случае должен отстоять от седельной трубки на одинаковом расстоянии. Это значит, что геометрия рамы не изменилась.



Затем шнур перетягивают повторно, на этот раз вокруг нижнего конца рулевой трубки рамы. Сравнив замеры, вы определите, погнуты ли рама или седельная трубка, и если да, то в какую сторону.



Линейку сначала прикладывают с левой стороны втулки подшипника и к заднему колесу, а также к верхней трубке рамы, чтобы измерить небольшой зазор между рамой и линейкой.



Аналогичным образом замеряют положение рамы с правой стороны. Все значения записывают, и при наличии перекосов точное среднее значение замеров служит основанием для последующей корректировки.

ПРОВЕРКА СИММЕТРИЧНОСТИ РАМЫ ЛИНЕЙКОЙ

Проверку симметричности рамы между верхней трубкой и вилками можно производить и с помощью линейки или правила длиной примерно в 1 м.

Снимите педальный подшипник и приложите линейку с обеих сторон рамы к втулке подшипника так, чтобы она немного выдавалась вперед или назад. Замерьте расстояния между линейкой и верхней трубкой рамы, а также между плечами вилок. При этом положение седельной трубки принимается за правильное, и тогда можно измерить боковые отклонения передней и задней частей рамы (если таковые имеются) от плоскости рамы.

РИХТОВКА РАМЫ

В результате проведения вышеописанных замеров можно узнать, сохранила ли рама свою первоначальную геометрию или перекосилась, и если перекосилась, то где и в какую сторону.

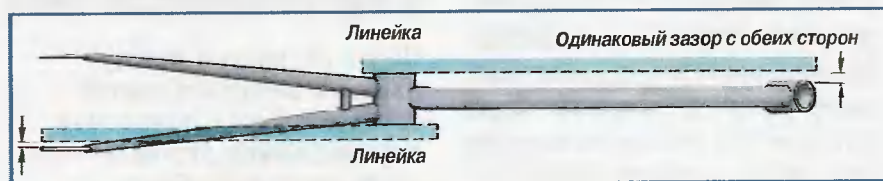
У того, кто хочет самостоятельно заняться ремонтом и отрихтовать погнувшуюся раму, должен быть верстак с достаточно большими и мощными тисками. С велосипеда следует снять все детали, мешающие ремонтным работам. Снимите оба колеса и педали вместе с подшипником. Цепь отложите в сторону. Зажмите раму в тиски втулкой педального подшипника (в губки тисков заложите подкладки, чтобы не испортить подшипниковые вкладыши).

Теперь нужно вернуть раму в первоначальное положение, изогнув

ее. Подобная работа требует большого усилия. При этом важно не перестараться и не перегнуть раму в другую сторону. Лучше всего просунуть между верхней и седельной трубками рамы деревянный брусок и пользоваться им как рычагом для корректирования передней части рамы. Между ними следует приложить линейку, чтобы определить, до какой степени надо гнуть раму. Из предыдущих замеров вы знаете, какой величины зазор между линейкой и верхней трубкой рамы соответствует геометрии рамы.

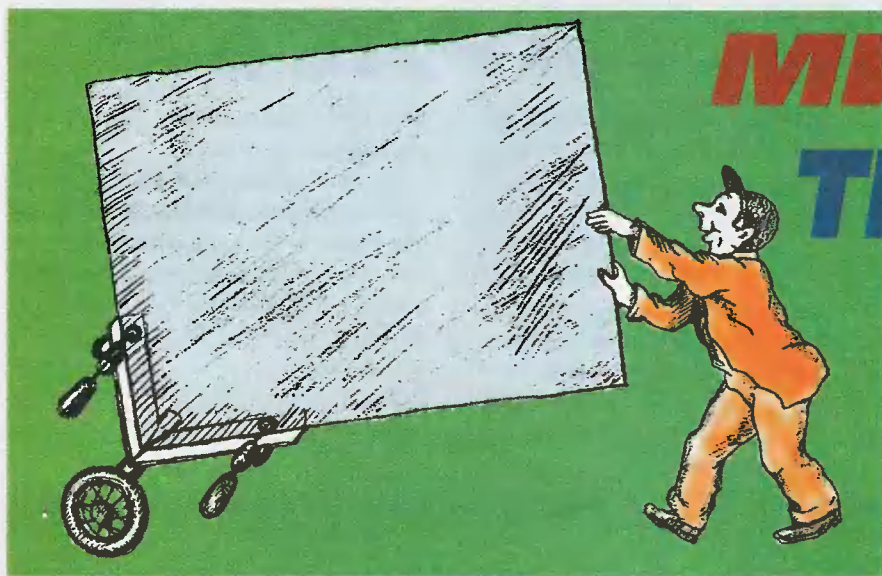
Корректировку задней части рамы производят аналогично, с той лишь разницей, что там требуется переместить обе части равномерно так, чтобы между плечами вилки оставался небольшой зазор, в который точно войдет заднее колесо.

Корректировка геометрии рамы, которая может составлять иногда всего лишь несколько миллиметров, требует приложения больших, соразмерных и в то же время тщательно рассчитанных усилий.



Дополнительно к замерам, производимым с помощью шнура, следует к обеим сторонам рамы приложить линейку и более точно проверить симметричность рамы.

МИНИ-ТЕЛЕЖКА



Для перевозки на небольшие расстояния и по хорошей, желательно асфальтированной дороге таких крупногабаритных и нетяжелых грузов, как листы фанеры, ДВП или ДСП, советую сделать тележку с одним колесом (рис. 1).

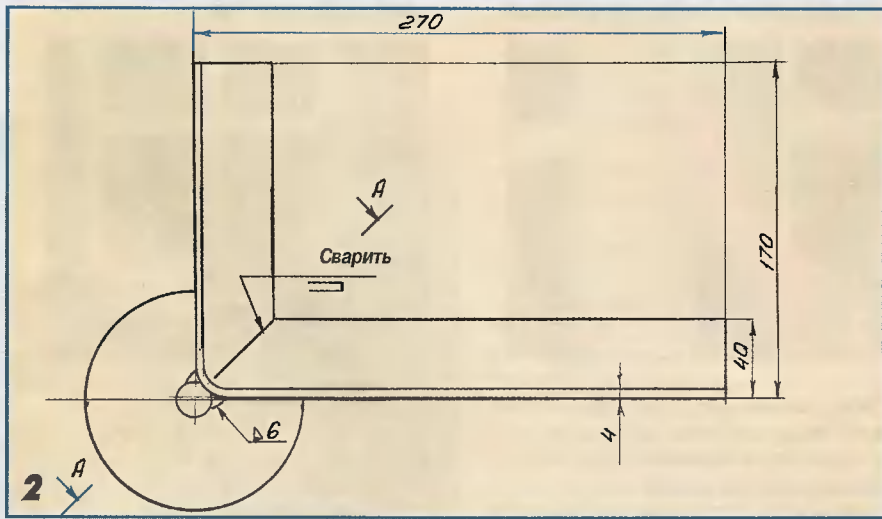
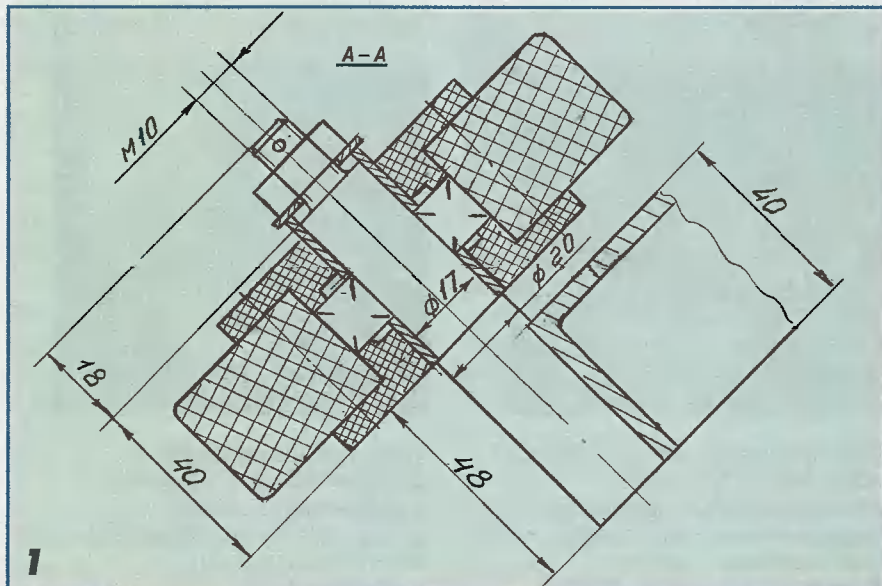
Такое приспособление позволит сэкономить деньги на заказ транспорта при необходимости доставить домой несколько листов материала. При небольшом весе мини-тележка легко помещается в хозяйственной сумке. Я ее изготовил из 40-мм стального уголка, к которому приварил, как показано на рис. 2, ось колеса.

В месте изгиба уголка в одной из его полок выпилил ножовкой треугольник. Уголок согнул в тисках, шов в месте изгиба прихватил сваркой. Диаметр колеса может быть различным, но не более $\varnothing 180$ мм — тогда конструкция получается не слишком большой.

Перевозку груза на ней я так. К углу листа, например, фанеры, прикрепляю двумя струбцинами угол тележки. За другой нижний конец лист фанеры поднимаю и качу его на единственном колесе перед собой. Так я легко прикатил лист 10-мм фанеры по асфальту на расстояние более чем в 1,5 км. Интересной была реакция окружающих. Многие мужчины останавливались, задумчиво чесали затылок и с интересом рассматривали конструкцию. А один мальчик показал на меня пальчиком и закричал на всю улицу: «Мама! Мама! Посмотри! Какое приспособление!».

Однако в сильный ветер пользоваться этим приспособлением не рекомендую.

Л. Покровский,
г. Королев
Московской обл.



СЕКРЕТЫ ОКРАСКИ

ГРУНТОВКИ ПОД ЛАКОВЫЕ ПОКРЫТИЯ

Высокого качества покрытия можно достичь только при тщательном соблюдении технологии окраски. Маляры-профессионалы говорят, что покрытие поверхности может быть добротным лишь при соответствующей предварительной подготовке основы под нее. Справедливость этого ут-



Деревянные окна, подверженные постоянному воздействию солнца, ветра, дождя и снега, снабжают соответствующим защитным покрытием. Одно из них — оконный «глазурит аква» белого цвета. Это покрытие отличается постоянной эластичностью и исключает отслоение от грунта. Изготовленное на базе акрила, оно не склонно к растрескиванию.



Прежде чем приступить к покраске окон, необходимо соскоблить и сошлифовать отслоившиеся участки старого лака, уплотнения и замазки, а грязные пятна протереть губкой, смоченной в щелочном составе.

верждения доказана на практике. Промежуточная правка окрашиваемых поверхностей (шлифовка) между отдельными рабочими фазами окрашивания в какой-то мере способствует выравниванию поверхностей, но этого недостаточно. Чтобы качество покрытия было высоким, необходимо хорошо обработать основу его еще до начала нанесения краски загрунтовать.

Грунтовка призвана обеспечить надежное сцепление между основой и покрытием. Только одной ее высокой адгезионной способностью требуемого результата не достичь. Для этого нужна еще ровная, без выпуклостей и впадин, очищенная от жира и пыли основа. При выборе грунтового состава следует учитывать свойства отде-



Окна из натурального материала тоже требуют грунтовок. Используемые для обработки наружных поверхностей окон грунты должны содержать фунгициды и средства защиты от поражения древесины синевой.



Зачищенные места обрабатывают жидким защитным средством и покрывают грунтовой краской. Поврежденные места заделывают шпаклевочной массой.

ляваемой поверхности и гигроскопичность материала основы.

Так, при покраске, например, наружных конструкций деревянного дома в качестве предварительного наносят слой пропиточного грунта. Он должен проникнуть глубоко в дерево, не образовав снаружи пленки. Что касается металла и пластика, то для их грунтовки обычно применяют специальные грунтовочные составы и так называемые праймеры. И то, и другое используют в основном под акриловые краски. Пигментированные в белый тон, они создают надежный «мостик сцепления» между основой и верхним слоем покрытия. Их достоинство и в том, что они полностью укрывают возможные пятна на основе, напри-



Крашенные окна следует снаружи обработать грунтом и сцепляющим праймером, которые способны регулировать влажностный режим материала окон, давая «дышать» им.



Для промежуточного и окончательного покрытия можно использовать краску. Перед покраской края стекол укрывают клейкой лентой.

мер, засолки, минеральные включения (у тропических пород древесины), места, пораженные синевой и гри.

КАК ПРАВИЛЬНО ЗАГРУНТОВАТЬ МЕБЕЛЬ

При покрытии мебели лаками на базе искусственных смол необходимо сначала нанести на нее подготовительный слой, служащий мягкой основой для декоративного покрытия. Эта грунтовая краска создает ровную, слегка шероховатую, равномерно подкрашенную основу под покровный слой лака, ослабляя поглощающую способность древесины и одновременно обеспечивая прочное сцепление между контактирующими материалами. На фоне белого грунта покровный слой приобретает эффектный блеск. Особенно красиво на белом фоне выделяются краски сочных тонов.

Грунтовки можно тонировать, добавляя в них цветные пасты, например, чтобы сделать «критические» тона (желтый, оранжевый, красный) покровного слоя более урныстыми. Если надо зашпаклевать неровные поверхности древесины, рекомендуется их предварительно обработать грунтовой краской, так как на загрунтованной поверхности ее неровности видны более четко.

Быстросохнущие и пропиточные грунты изготавливают на базе нитроцеллюлозы и применяют только для внутренних работ, например, при отделке мебели. Они образуют прозрачную пленку, обладающую особо высокой твердостью и обеспечивающую достаточно прочное сцепление между покровным слоем лака и основой.



Эти грунтовки — сильно пигментированные. Поэтому, чтобы покрыть темную основу, достаточно нанести их на нее тонким слоем.



Грунт по дереву на базе натуральных смол проявляет текстуру отделяемой древесины. Под матовое покрытие применяют (главным образом для отделки мебели) нитроцеллюлозные грунты.

Особенно хорошо пропиточные грунты сочетаются с матовыми покрытиями. Быстрое отверждение их позволяет сразу же выполнять дальнейшие рабочие операции, например, шлифование.

В качестве грунта для деревянных поверхностей отлично зарекомендовали себя грунтовые краски по дереву различных естественных тонов. Нередко их используют и как пропиточный грунт при подготовке

Для внутренних работ и прежде всего для отделки мебели широко применяют натуральные краски, изготавливаемые на основе древесных смол и растительных масел с растворением их в эфирных маслах с участием бессвинцовых сушильных агентов (здесь краска «ауро»). И в этом случае требуется подготовительный слой, материал для которого вырабатывают с использованием тех же ингредиентов.



Антикоррозийные краски и грунты для металлических поверхностей изготавливают с использованием активных минеральных пигментов, исключающих образование ржавчины. Тем не менее перед их нанесением основу необходимо тщательно зачистить.



Цинковые и оцинкованные заготовки следует основательно выдержать на воздухе. Только после этого их можно покрывать краской по цинку. Сейчас в продаже имеются различные добавки, которые можно вводить в краску.



Когда-то пластик как материал-основа был проблемой для маляров. С появлением специальных красок ситуация в корне изменилась. Эти краски могут быть водорастворимыми акриловыми или двухкомпонентными грунтовыми на базе эпоксидных смол.

к отделке любых гигроскопичных древесных пород. В качестве покрытий по этим грунтам применяют лазури по дереву и покровные лаки тех же естественных цветов.

Продолжая публикацию содержания журналов «Делаем сами» прошлых лет, напоминаем, что при желании можно заказать ксерокопии заинтересовавших вас статей (в случае отсутствия в редакции нужного журнала). При заказах просим учесть, что стоимость ксерокопии одной страницы, без почтовых расходов, — 3 рубля, а ксерокопии всех статей всего журнала — не менее 90 рублей и также без учета почтовых расходов.



1/98

Деревянная лошадка	4
Спальный гарнитур «Катюша». А. Низовцев	6,30
Искусство резьбы по дереву	8
Изготовление простейших изделий из дерева	9
Посудинка	12
Лечь сложить — не поле перейти	15
Прописные истины печного дела	16
Англо-шведская камино-печь	18
Тележка для маленьких	21
Погреб из ... бутылок	22
Полочка для книг	24
Становитесь, лыжи, в ряд!	25
Полезные советы со всего света	26
Козелок для пилки дров	28
Каноз-тримаран	32
Передвижная кормушка	35,48
Наперегонки с ветром	36
Реставрируем антиквариат	38
Шах ... винтом и мат — болтом	40
Тренажеры-самоделки	41
Обивка софы тканью	42



2/98

Очерк о мастере-самоучке И.В. Смирнове	2
Баня для грез	3
Глиняная печь на немецкий лад	6,13
Навес над авто!	8
Прописные истины печного дела (урок второй)	14
Цветы на стене. Роспись по трафарету	16
Теплогенератор из двух бочек. А. Низовцев	18

С новосельем, пернатые друзья!	21
Верстак-трансформер. В. Кузьмин	24
Мышка — С... вкуснее чем «Вискас»! С. Болдырев	25
Полезные советы со всего света	26
Ходули	28
Индийское каноэ. Дж. Катлин	29
Письменный стол к гарнитуру «Катюша». А. Низовцев	32
Штучные изделия Игоря Смирнова	34
Комплект мебели «Уют». С. Завалов, В. Колосков	36
Полезные советы	37
Ремонт вентилей. В. Волков	38
Художник — огонь! Обработка древесины обжигом	42
Не только Страдивари ...	46



3/98

Рассказ о В. Рудневе и В. Сорокине — умельцах, изготовивших красивую мебель и другие поделки	2
Сооружение водоема на даче — реальная задача!	4
Мина-пруд за пять минут	6
В уголке — на высоте!	8
Прописные истины печного дела (урок третий)	11
Удачная печь для кочения	12
Телевизор ... в серванте! В. Руднев	14
Кроватка-люлька. В. Сорокин	16
Журнальный столик. В. Сорокин	17
Переплетная на дому. Н. Авдеев	18
Абажур для лампы	21
Полезные советы со всего света	22
Испанская ширма опять в моде	24
Каруселька для видеокассет	28
Защита автомобиля от угона. В. Бурягин	29
Кухетка «Тюльпан». С. Завалов, В. Колосков	32
Парус на каноз. А. Низовцев	37
Лазалка «Шалаш»	40
Портал — краса камина	42

4/98

Умельцы-самоделщики А.С. Новоселов и С.М. Егоров со своими поделками	2
Баня из бруса на любой вкус	4
Рай в «Шалаше». В. Мавруничев	8,13
Самоделные блесны. М. Блажилин	16
Поролоновая рыбка. М. Блажилин	17
Прописные истины печного дела (урок четвертый). Учимся читать чертежи	18
Стусло для отрезного станка	20
Копилка от Хрюши	21
В час по чайной ложке! Капельный полив	22



4/98

Лес в комнате (растения в ящике-витрине)	24
Полезные советы со всего света	26
Страховочная решетка-пантограф	26
Колыбель	29
Только глянешь — теплый на душе. А. Новоселов	30
Стенка для календаря	32
Защита автомобиля от угона. (Окончание — начало в № 3)	34
Мягкая игрушка. Делаем мячики	38
Шкаф-домик для детской	41
Люстра «Антик» — своими руками	42
Шторы-гофре	44



5/98

Кровать для молодых	4
Резьба по дереву	6
Выберите свою лестницу	8
Типы лестниц. Б. Зингер	9
Лестница как элемент интерьера	12
Одномаршевая. В. Сорокин	13
Ступеньки веером. В. Аржанов	14
Крутые ступеньки. Г. Березкин	15,19
Выбираем лестницу	16
Ремонт лестницы	20
Прописные истины печного дела (урок пятый).	
Почему могут дымить печи и камины?	22
Изделия из фруктовых косточек. В. Болдырев	24
Люстра. А. Оболенский	26
Полезные советы со всего света	28
В мастерской рыболова: мормышки и грузила	30
Изготовление мягкой игрушки «Медвежонок»	32
Кузнец — всем ремеслам отец. А. Навроцкий	36,39
Ковролин, на вашей лестнице	42
Детский игровой комплекс	45



Создавая уютный и комфортный интерьер, нельзя недооценивать значение его освещения. Правильно подобранные светильники могут выигрышно изменить окружающую обстановку, меньше будут уставать ваши глаза.

СВЕТИЛЬНИК В ДОМЕ

Для интерьера любого помещения важны не только правильный подбор мебели и гармоничное сочетание красок, но и в не меньшей степени его освещение. Яркий свет потолочной лампы оптически увеличивает помещение во всех измерениях, слабый — уменьшает.

Узкое помещение кажется более широким, если свет падает на боковые стены. Высокое помещение восприни-

мается более низким, если потолок освещается слабо. И наоборот, хорошо освещенный потолок зрительно делает помещение более высоким.

Однако свет может влиять и на внутренний настрой жильцов. Этого можно достичь, например, путем создания в помещении отдельных освещаемых «островков».

ОДНОЙ ЛЮСТРЫ МАЛО

В большинстве квартир главным источником света служит люстра, расположенная в середине потолка. Она освещает помещение достаточно ярко и равномерно. Однако часто требуется создать в той или иной зоне помещения освещение, соответствующее вашему стилю и настрою.

ОСВЕЩЕНИЕ ОТДЕЛЬНЫХ ЗОН ИНТЕРЬЕРА

Прежде всего следует организовать освещение основных зон. Так, обеденный стол должен хорошо освещаться, но при этом свет не должен ослеплять сидящих за ним. При чтении сидя на софе или в кресле свет необходимо направлять на газету или книгу, не ослепляя читающего. Ярко освещен должен быть и письменный стол. И в этом случае свет не должен «бить» в глаза.

Помещение можно сделать достаточно светлым благодаря нескольким лам-



Рис. 1. Три варианта освещения одного и того же помещения.

пам, каждая из которых дает узкий пучок ослабленного абажуром или частично или даже полностью экранированного света, но вместе они создают необходимое освещение.

ОФОРМЛЕНИЕ ИНТЕРЬЕРА СВЕТОМ

Расстановка световых акцентов — один из способов оформления помещения. Здесь важно не допустить резких контрастов между его светлыми и темными зонами, иначе глазам придется часто перестраиваться то на одну яркость, то на другую. А от этого они быстро утомляются.

Наличие в помещении нескольких ламп позволяет в одно мгновение изменять его облик в вечернее время, выделяя ту или иную зону. Варианты освещения отдельных или сразу нескольких зон помещения показаны на рис. 1.

КАЖДЫЙ СВЕТИЛЬНИК ИМЕЕТ СВОЕ НАЗНАЧЕНИЕ

Ассортимент имеющихся в продаже ламп и светильников широк. Однако далеко не все модели отвечают предъявляемым к ним требованиям. Назначение светильника — освещение помещения, какой-либо поверхности в нем или его отдельных объектов (например, картины на стене), но при этом сам источник света должен быть хорошо экранирован, а в идеальном случае — полностью укрыт от глаз. Этим требованиям отвечают современные светильники, подвешиваемые к потолку, а также излучатели, смонтированные на прикрепленной к нему световой шине. И те, и другие дают свет, направленный в виде сконцентрированного пучка. Такие излучатели мож-

СВЕТ ВО ВРЕМЯ ЕДЫ, РАБОТЫ, ЧТЕНИЯ И ПРОСМОТРА



Рис. 2. Освещение обеденного стола:
1 — неправильное, так как светопрозрачный абажур не экранирует свет, а ослепляет глаза;
2 — правильное, так как абажур изготовлен из светонепроницаемого материала, а лампочка расположена выше его краев.

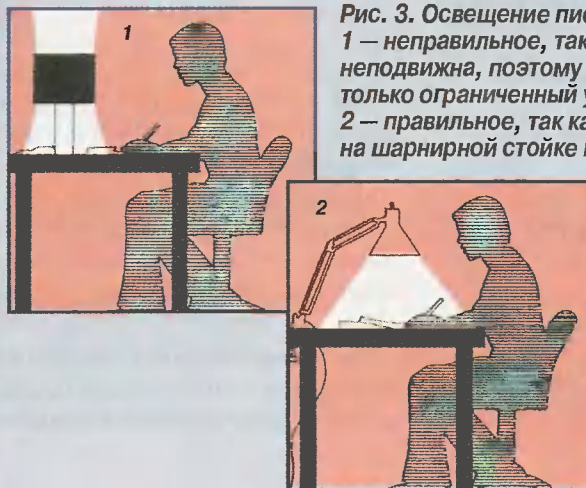


Рис. 3. Освещение письменного стола:
1 — неправильное, так как настольная лампа неподвижна, поэтому она освещает только ограниченный участок стола;
2 — правильное, так как лампа установлена на шарнирной стойке и оснащена металлическим абажуром. В этом случае свет охватывает почти всю поверхность стола, не ослепляя сидящего за ним. Кроме того, свет можно направить туда, где он больше всего нужен.



Лампа, подвешенная над обеденным столом, должна равномерно освещать всю его поверхность, не ослепляя при этом сидящих вокруг стола.

Для удобства чтения лампа или торшер должны находиться несколько позади и сбоку кресла.

Но перемещать по световой шине в зависимости от местонахождения освещаемого объекта.



2



3

Низковольтные галогенные светильники, перемещаемые в пределах прикрепленной к потолку световой шины, могут давать рассеянный или направленный свет.



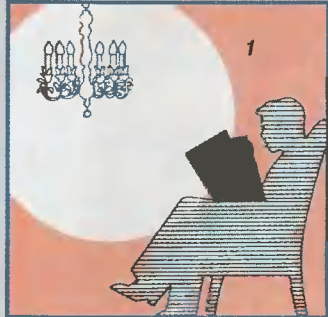
4

Очень удобны компактные светильники, встраиваемые в потолок.



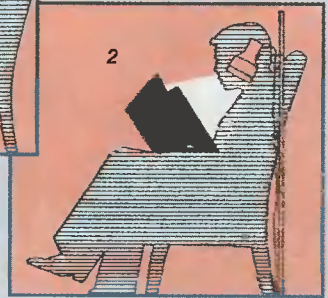
5

ТЕЛЕВИЗИОННЫХ ПЕРЕДАЧ



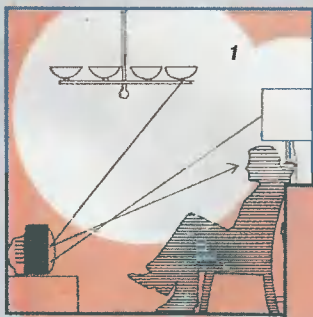
1

Рис. 4. Освещение при чтении:
1 — неправильное, так как раскрытая книга или газета освещается плохо. Поэтому приходится напрягать зрение, отчего глаза быстро устают;



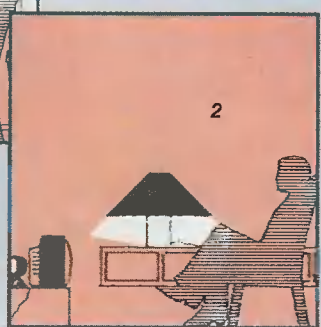
2

2 — правильное, так как свет, идущий сзади и сбоку, хорошо освещает книгу (газету), не ослепляя читающего.



1

Рис. 5. Освещение при просмотре телепередач:
1 — неправильное, так как обильный свет в помещении не позволяет четко различить цветовые оттенки на телеэкране. Кроме того, источники света могут отражаться от телеэкрана;



2

2 — правильное, так как мини-светильник освещает стену за телевизором, а слабый и хорошо экранированный свет дает настольная лампа.

Торшеры и настольные светильники могут быть частью всей системы освещения. В этом случае абажуры должны быть светопрозрачными. Если же торшеры и настольные светильники используются прежде всего как источники света для чтения, они должны быть полностью экранированными в направлении вбок или вверх, так как прямой свет ослепляет.

Важную функцию выполняет лампа над обеденным столом. Именно здесь чаще всего выбор светильника бывает ошибочным. Вместо того, чтобы использовать лампу со светонепроницаемым абажуром, поступают наоборот. Следует делать так, чтобы лампа освещала всю поверхность стола, даже в том случае, когда он раздвинут.

Свет в гостиной должен быть мягким, а в ванной таким, чтобы во время бритья или наведения макияжа лицо было хорошо освещено.



УНИВЕРСАЛЬНЫЙ МОДУЛЬ

И невысокий столик, и этажерку, и подиум со спальным местом, и многое другое можно собрать из универсальных и простых в изготовлении модулей. Прекрасная идея — для молодых семей, начинающих обустраивать свою жизнь.



Чтобы получить идеальные кромки, без фрезера с цилиндрической фрезой не обойтись.

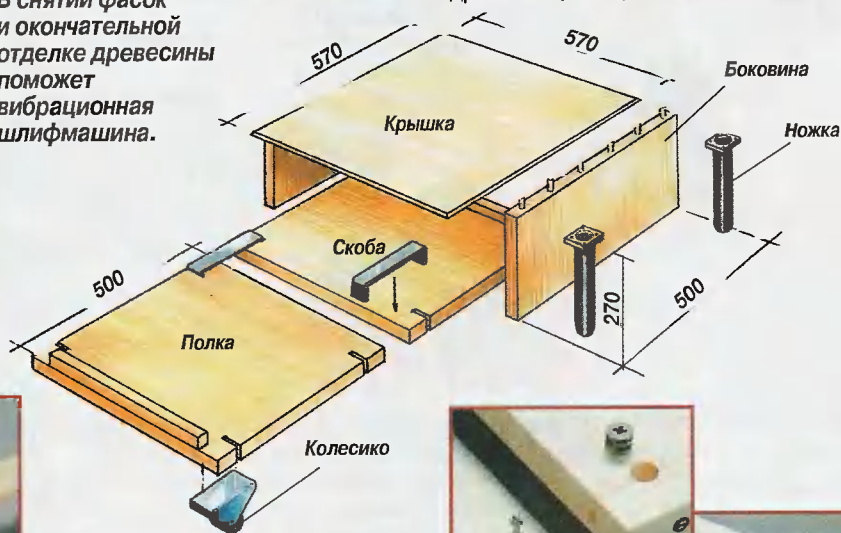


Обрезать скошенные под углом кромки можно ручной циркулярной пилой.

Каждый П-образный модуль состоит из двух боковин и крышки. Собрать их в единую конструкцию можно различными способами, например, на мебельных уголках или с помощью шкантов и клея. Боковины и крышки выкраивают из клееной сосновой древесины толщиной 25–30 мм. Кромки боковин должны быть тщательно отторцованы. Практически идеальные кромки получаются при их обработке ручной фрезерной машинкой с цилиндрической фрезой. Кромки крышек делают со



В снятии фасок и окончательной отделке древесины поможет вибрационная шлифмашина.



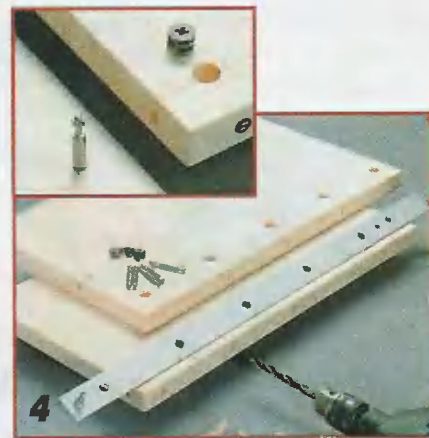
Винтовые стяжки обеспечивают прочное соединение элементов модуля и возможность разборки при необходимости.

скосом под углом 45°, дополнительно снимая небольшую фаску с их верхней стороны.

У модулей, из которых будет составляться этажерка, вместо боковин к крышкам привинчивают по 4 ножки длиной 240 мм. Подобные ножки можно приобрести на строительных рынках или в хозяйственных магазинах.

Для организации спального места предназначены выдвижные полки на колесиках. Спальное место можно устроить и непосредственно на модулях, образующих подиум. Для этого на крышки модулей достаточно положить матрас или поролоновые подушки. Крышки ряда модулей можно сделать открывающимися на петлях, а для фиксации их положения установить магнитные защелки.

Окончательная отделка модулей зависит от вкусов обладателей подобной мебели. Это может быть окраска прозрачными лаками, подчеркивающими структуру древесины, или цветными эмалями.





Один из многочисленных типов магнитных защелок. Винты позволяют точно отрегулировать взаимное положение.



Собрать неразъемный модуль можно с использованием буковых шкантов Ø8 – 10 мм и клея.

Семейство журналов Издательского дома «Гефест»:

«СОВЕТЫ ПРОФЕССИОНАЛОВ», «ДЕЛАЕМ САМИ», «САМ СЕБЕ МАСТЕР», «САМ» и «ДОМ» — ЭТО

УНИКАЛЬНАЯ ЭНЦИКЛОПЕДИЯ ТВОРЧЕСТВА, УМЕНИЙ И МАСТЕРСТВА

«ДЕЛАЕМ САМИ» — освоение народных промыслов из разных стран мира, изготовление полезных самоделок. С января 2003 г. в каждом номере — многостраничный вкладыш «Мастерок» для начинающих умельцев, в том числе для детей.

В продаже №: 3-4/98; 1-6/99; 1-6/2000;
1-6/2001; 1-12/2002;
1-8/2003

Издается с 1997 г.



Подписные индексы:
Роспечать — 72500
Пресса России — 29130



«ДОМ» — помощник для тех, кого интересуют практические вопросы, связанные со строительством, ремонтом и эксплуатацией индивидуального жилья — коттеджей, дачных и садовых домиков, а также надворных построек.

В продаже №: 12/99; 1, 6, 7, 10-12/2000;
1, 4-12/2001; 1-12/2002; 1-8/2003

Издается с 1995 г.

Подписные индексы:
Роспечать — 73095
Пресса России — 29131

«САМ» — журнал домашних мастеров: описания, схемы и чертежи самодельных станков и приспособлений, оригинальной мебели, теплиц и других конструкций. Советы по ремонту автомобиля и квартиры, мебели и бытовых приборов. Специальный раздел посвящен наиболее эффективным приемам работы. Много полезного найдут для себя рыболовы и туристы, домашние хозяйки и радиолюбители. Масса новых практических идей!

В продаже №: 5, 6, 8-12/98; 1-12/99;
1, 2, 4-12/2000; 1-12/2001; 1-12/2002;
1-8/2003

Издается с 1992 г.



Подписные индексы:
Роспечать — 73350
Пресса России — 29132

Подписные индексы:
Роспечать — 80040
Пресса России — 83795



«СОВЕТЫ ПРОФЕССИОНАЛОВ» — это тематические выпуски, концентрирующие лучшие публикации об опыте работы мастеров из разных стран мира. В продаже находится первый выпуск 2001 года, посвященный изготовлению оригинальной, удобной мебели, шестой — «Самодельные механизмы, станки и инструменты» (Для дома, дачи, мастерской), а также первый выпуск 2002 года — «Дома и домики своими руками (I)», третий — «Ремонт и евроремонт (II)», четвертый — «Печи и камины (III)», пятый — «Постройки вокруг дома, ландшафтный дизайн (III)», шестой — «Интерьер своими руками (I)», первый выпуск 2003 года — «Печи и камины своими руками (IV)», второй — «Ремонт и евроремонт своими руками (III)», третий — «Как строить в одиночку», четвертый — «Виноделие и домашние заготовки». К печати готовятся спецвыпуски «Постройки вокруг дома (IV)», «Садовый домик» и др.

Издается с 2000 г.



Подписные индексы:
Роспечать — 71135
Пресса России — 29128

«САМ СЕБЕ МАСТЕР» — журнал прежде всего для тех, кто стремится с наименьшими затратами отремонтировать свое жилище. Вплоть до «евроремонта». Профессиональными секретами делятся специалисты из разных стран.

В продаже №: 2, 6/98; 1-12/99;
1, 3-6, 10-12/2000; 1-12/2001; 1-12/2002;
1-8/2003

Издается с 1998 г.

Уважаемые читатели! Купить такие журналы можно в крупных городах — в киосках «Печать», в книжных магазинах г. Москвы и Подмосквья, а также в редакции.

Для приобретения журналов в редакции возможны два варианта.
1. Оплата наложенным платежом (цена — 38 руб. для журнала «Советы профессионалов», 35 руб. — для журнала «Дом» и 30 руб. — для остальных наших журналов). Вы посылаете почтовую открытку с заказом, где указываете название и номер издания, ваш точный адрес, ф.и.о. Оплата заказа — при получении его на почте.

2. Покупка по предоплате (цена — 35 руб. за «Советы профессионалов», 32 руб. — за «Дом» и 28 руб. — для остальных журналов). Вы предварительно оплачиваете заказанные издания в любом отделении Сбербанка РФ. Квитанцию (или ее копию) необходимо выслать в наш адрес. Точно и разборчиво укажите в квитанции номер издания, количество экземпляров, ваш почтовый адрес (индекс обязателен), ф.и.о. По получении предоплаты заказ высылается в ваш адрес ценной бандеролью в кратчайшие сроки. При покупке журналов до 2002 г. по предоплате их — скидки 25%.

Если вы не успели выписать эти журналы на I полугодие 2003 г., предлагаем вам наверстать упущенное через наш «Почтовый магазин». Его адрес: 107023, Москва, а/я 23. E-mail: post@novopost.com. Телефон для справок: 369-7442.

Условия подписки:

«Сам», «Сам себе мастер», «Делаем сами» — 6 номеров.
Цена I — 168 руб., цена II — 150 руб.
«Дом» — 6 номеров. Цена I — 180 руб., цена II — 169 руб.
«Советы профессионалов» — 3 номера. Цена I — 105 руб., цена II — 96 руб.
Цена I — при оплате наложенным платежом, цена II — при покупке по предоплате.

Цены действительны до 1 октября 2003 года.
Без подтверждения оплаты (цена I) подписка оформляется не будет.
Для москвичей и жителей Подмосквья! Льготная подписка на II полугодие 2003 г. с получением журналов в редакции. «Сам», «Сам себе мастер», «Делаем сами» — 132 руб., «Дом» — 156 руб., «Советы профессионалов» — 90 руб.
Для справок: 289-52-55

p/c. 40702810802000060553 в АКБ «РосЕвроБанк» (ОАО), г. Москва,
к/с. 30101810800000000777,
БИК 044585777, ООО «Издательский дом «Гефест»
ИНН 7708001090.